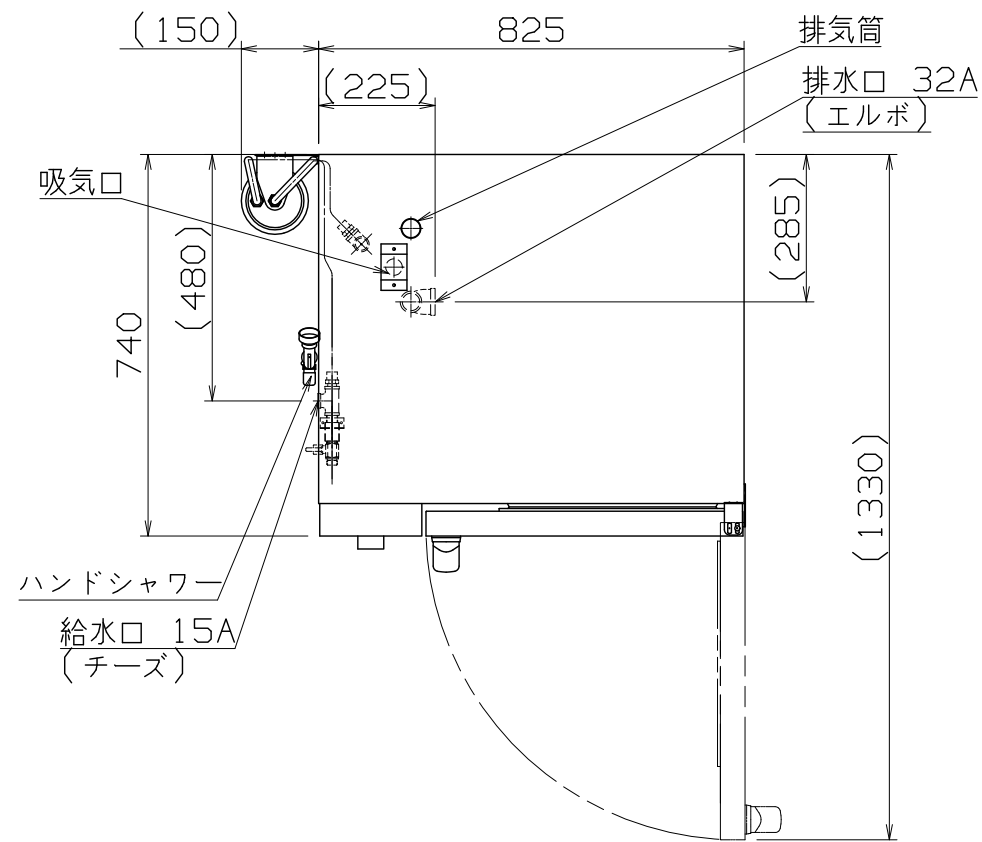


PS
E

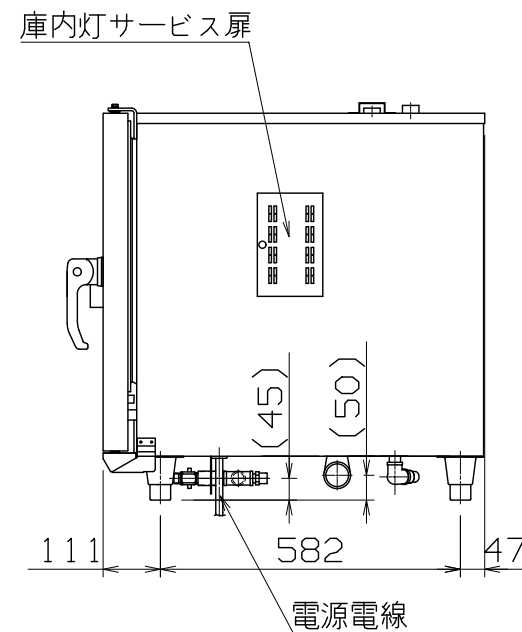
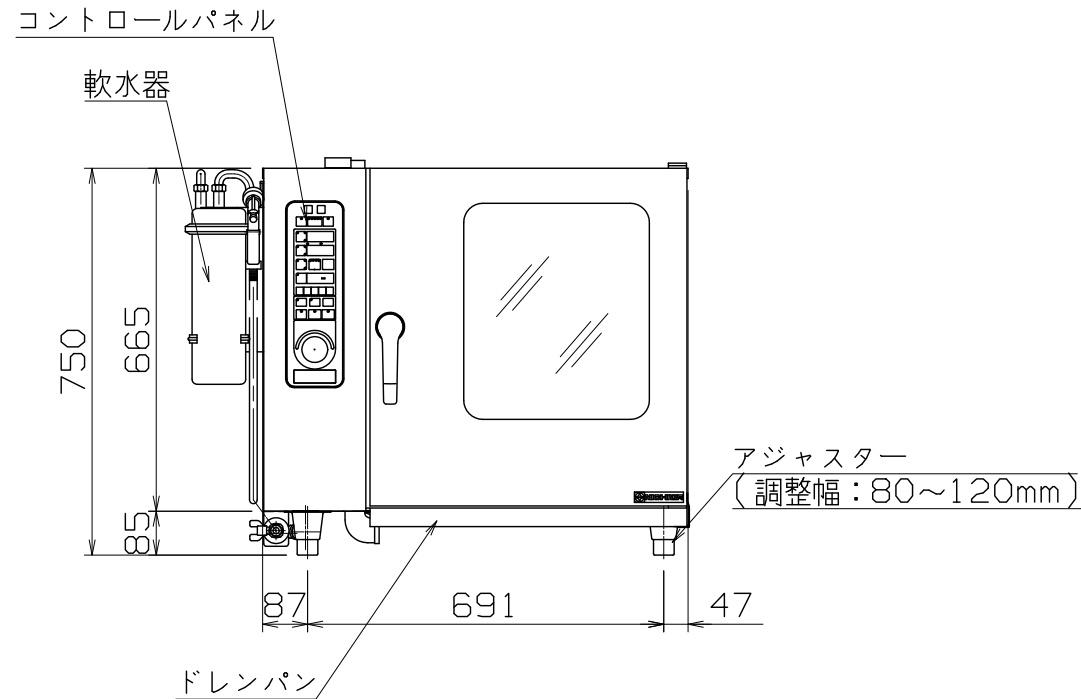


仕様
 定格電圧 3φ 200V
 定格消費電力 7.4kW
 定格周波数 50/60Hz
 一次側最大電流値 21.4A
 推奨ブレーカー容量 定格電流：30A 感度電流：30mA
 電源電線 5.5mm²×3芯 2m 直結
 アース線 付属

本体
 本体外装 SUS430 t1.0 #4
 コントロールパネル部 SUS304 t1.0 #4
 本体内装 SUS304 t1.2 BA
 扉 SUS304

本機標準仕様
 蒸気発生装置 水滴下方式
 风量調整機能 4段切り換え
 庫内洗浄 ハンドシャワーによる手動洗浄
 庫内灯 外部からの交換
 棚数 1/1サイズ 5段 固定式(68ピッチ)

※一次側給水圧が0.7MPaを超える場合は、
 それ以下の減圧弁を一次側に設けて下さい。
 (推奨値：0.3MPa)



付属品
 減圧弁(15Aニップル付) ×1
 洗剤 ×1
 オープンミット ×1対
 軟水器 ×1

ASCO-51RL-L

改定 CHANGE

A

第三角法 DIMENSION 尺度 SCALE 作成日付 DATE
 mm 1:10 NTS . . .
 NICHIIWA ELECTRIC CORPORATION
 検 認 設 計 照 査 作 成
 APPROVED DESIGNED CHECKED DRAWN

スチームコンベクションオーブン

825x740x750

AD010347