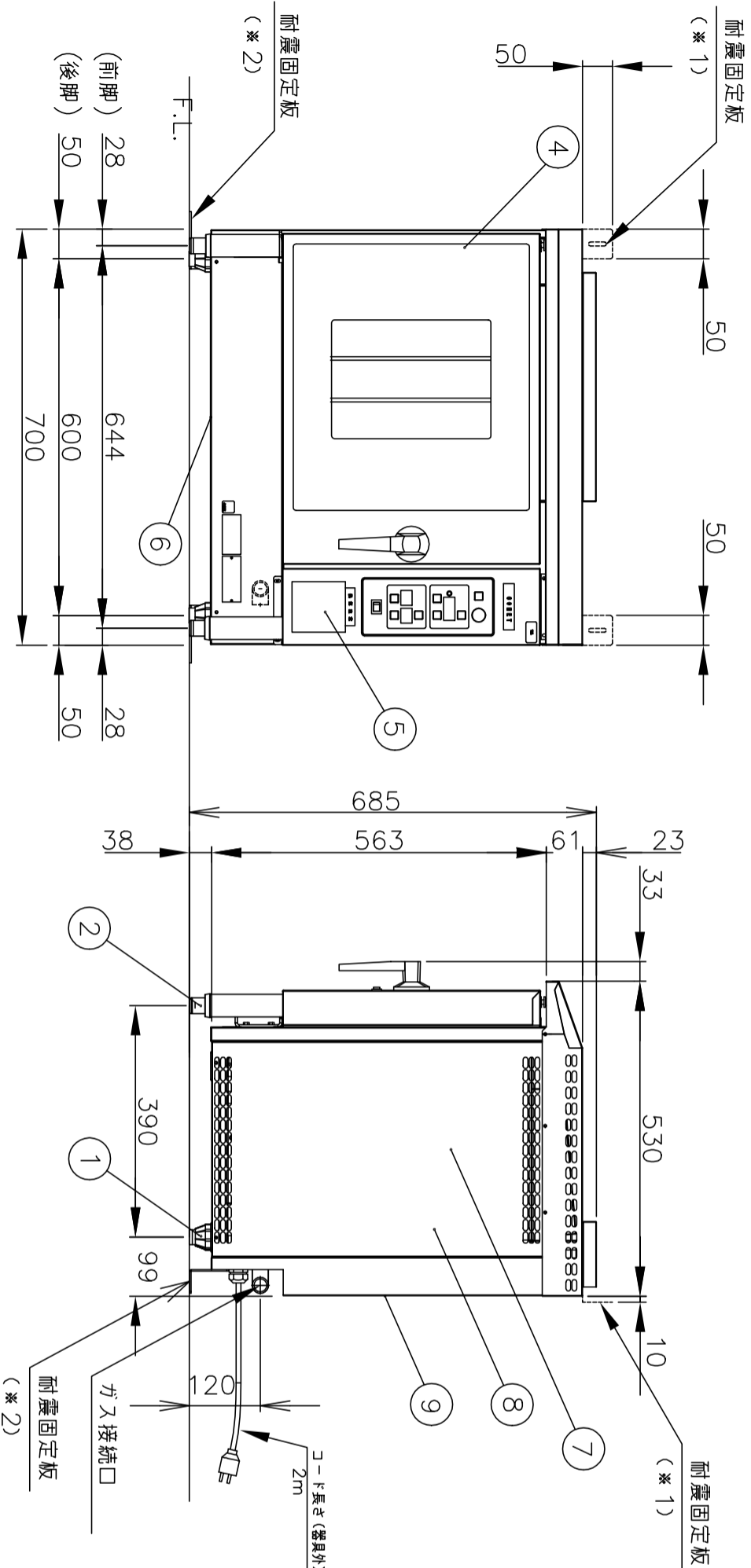


※厳守：耐震固定板を後部天板又はベース部分に取り付けること。
(機器の転倒防止) (*1)(*2)



メーカー名	(株) コムットカトラウ		
製品名	コンパクトオーブン		
型式	CCO-G3		
外形寸法	幅700×奥行530×高さ685mm		
オーブン庫内寸法	幅364×奥行404×高さ300mm		
<設置工事>			
ガス接続	15A		
電気接続	AC100V		
<製品仕様>	コンパクト形状 (R0)		
ガス消費量	13Aガス 7.56kW LPガス 7.56kW		
電気消費量	95W		
重量	75kg		
安全装置	加熱安全装置 (11~14y 対応) 加熱防止装置 (液断式)		
棚段数	3段		
ピッチ	80mm		
<付属品>			
耐震固定板	2ヶ		
<装備>			
No	製品名	材質	備考
1	後脚	樹脂	
2	前脚	SUS304他	
	<各部の材質>		
3	天板	SUS430 t0.8	No.4
4	フタ化粧板	SUS430 t0.8	No.4
5	コントロール化粧板	SUS430 t0.8	No.4
6	底板	7ルスタ-鋼板 t1.6	
7	オーブン庫内	SUS436L	
8	側板	SUS430 t0.8	No.4
9	後板	SUS430 t0.8	No.4

注) 1. SCALEは1/10。(この用紙サイズがA3の場合の尺度です。)
2.仕様及び外観を改良のため、予告なく変更することがあります。
3.ガス機器を設置する際は可燃構造壁から側面20cm以上、背面15cm以上、上面100cm以上の離隔距離を確保し、床は不燃構造として下さい。



現場名	名称	縮尺	変更記事	コード
	コンパクトオーブン	1/10	庫内サイズ追記	
	型式	日付	担当	整理No.
	CCO-G3	2014/1/21	堀田	図面番号 21ACCO-G3