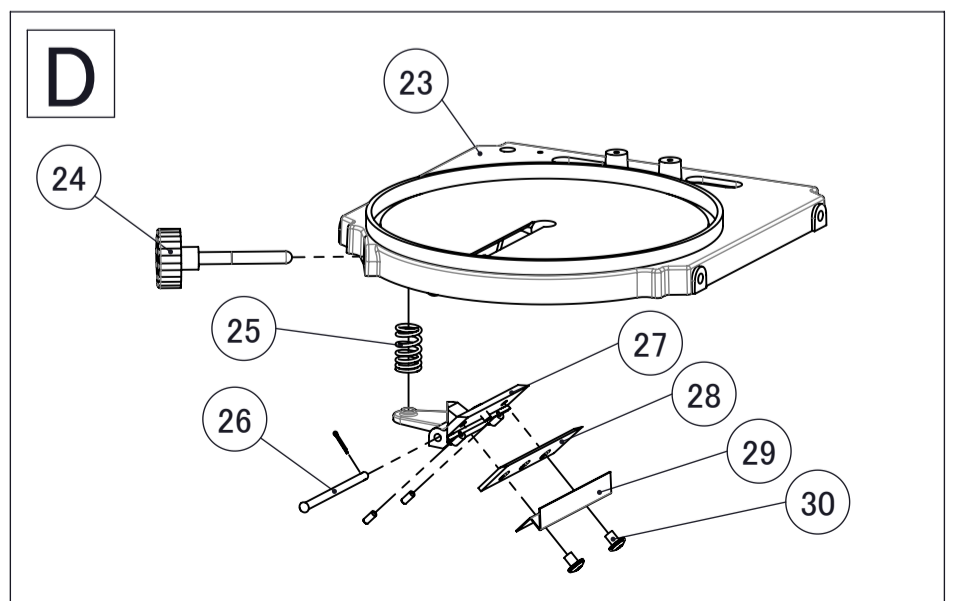
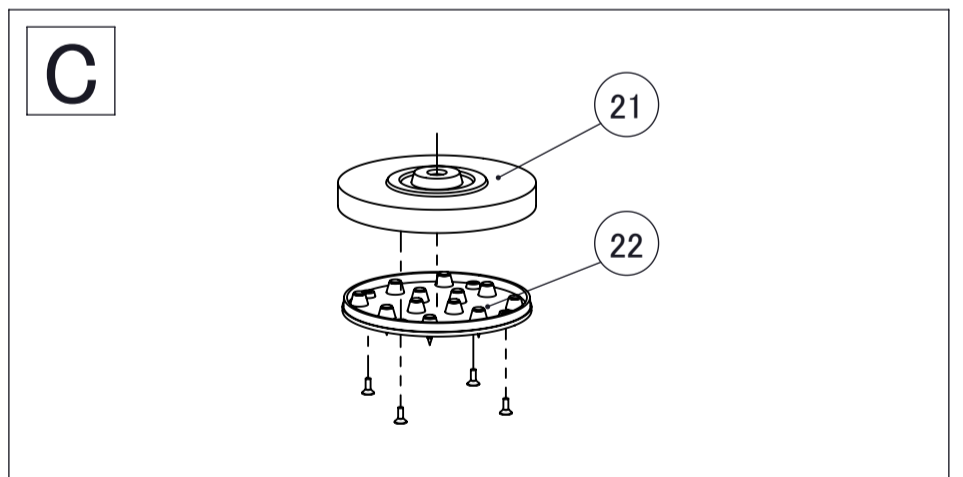
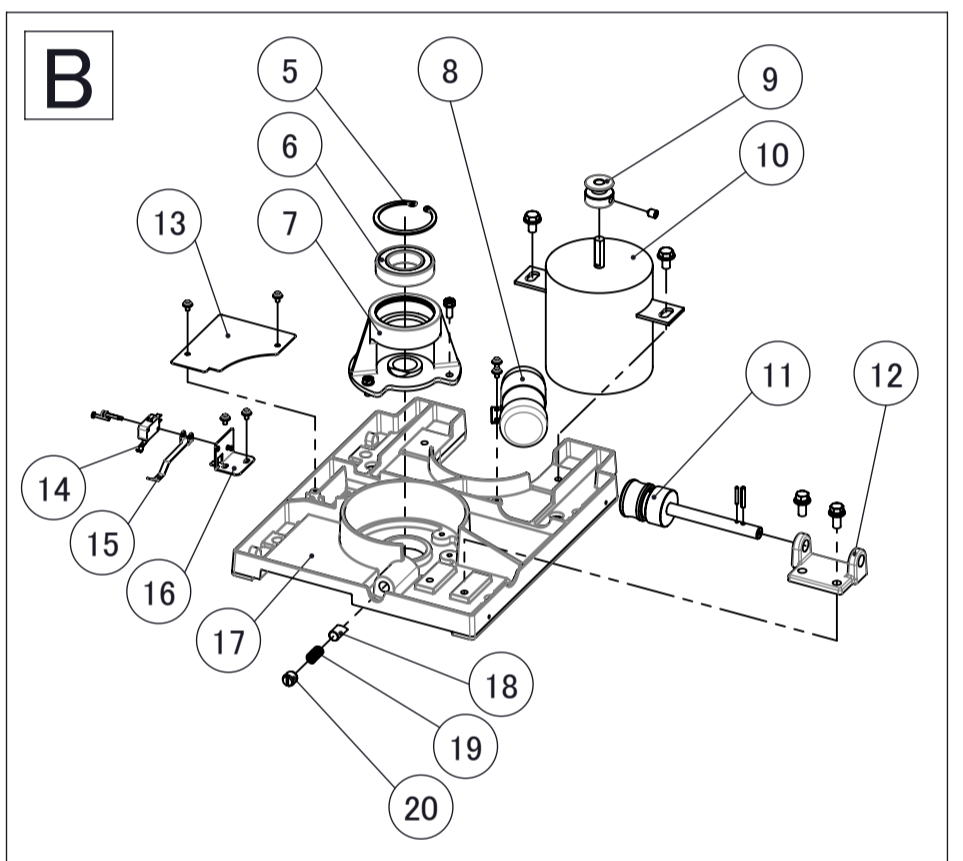
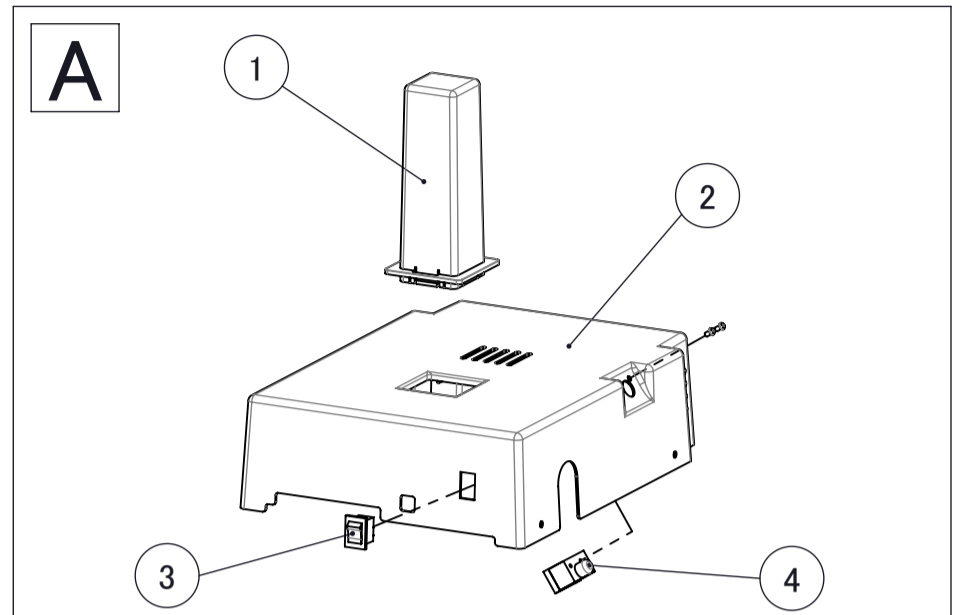
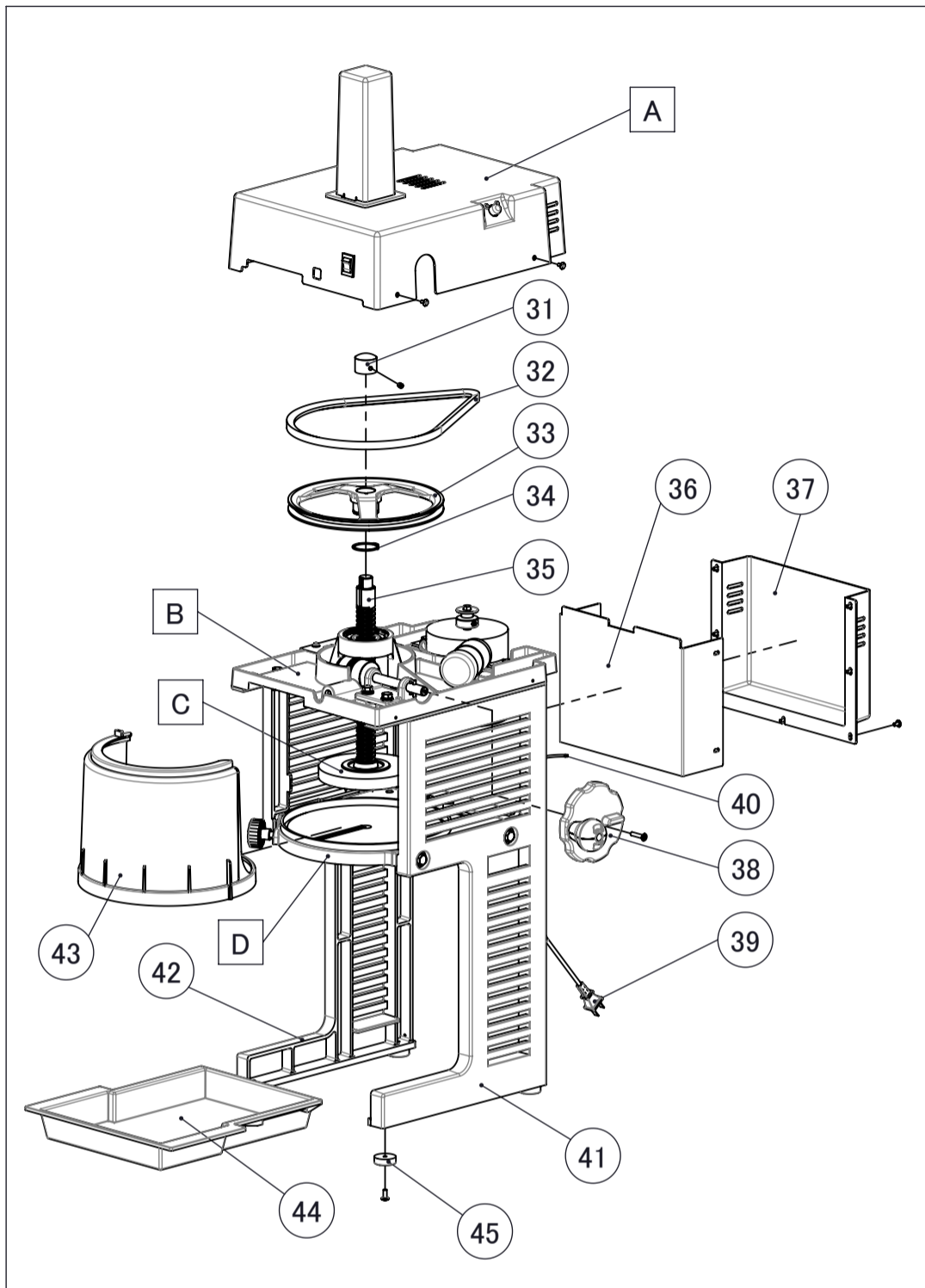


SWAN cygne (型番: SI-150C) 主要部品表



No.	部品名	No.	部品名
1	シャフトガード	26	刃物台ピン
2	ヘッドカバー	27	刃物台
3	始動スイッチ	28	刃
4	プロテクター	29	刃押さえ
5	スナップリング(穴用)	30	刃物止めビス
6	ベアリング	31	上ハンドル
7	メインハウジング	32	Vベルト
8	コンデンサー	33	大Vプーリー
9	モータープーリー	34	スナップリング(軸用)
10	モーター	35	主軸
11	ブレーキウォームギア	36	内部パネル
12	ウォームブラケット	37	モーターカバー
13	リミットスイッチカバー	38	上下ハンドル
14	リミットスイッチ	39	電源プラグ線(黒)
15	リミットスイッチドグ	40	アース線
16	安全スイッチステー	41	サイドフレームR
17	ヘッドストック	42	サイドフレームL
18	ブレーキシュー	43	ガードカバー
19	ウォームスプリング	44	水受皿
20	ブレーキ調節ネジ	45	台ゴム
21	氷押さえアルミカバー	46	グリス
22	氷押さえ下板釘付き		
23	円盤		
24	粗さ調節ツマミ		
25	刃物台スプリング		