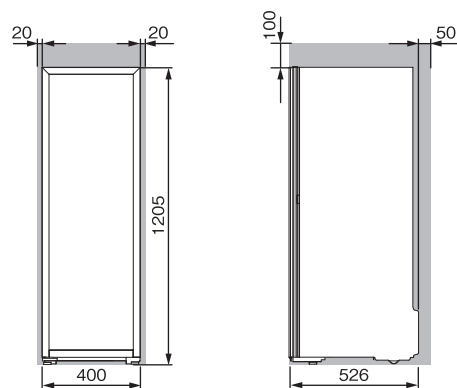


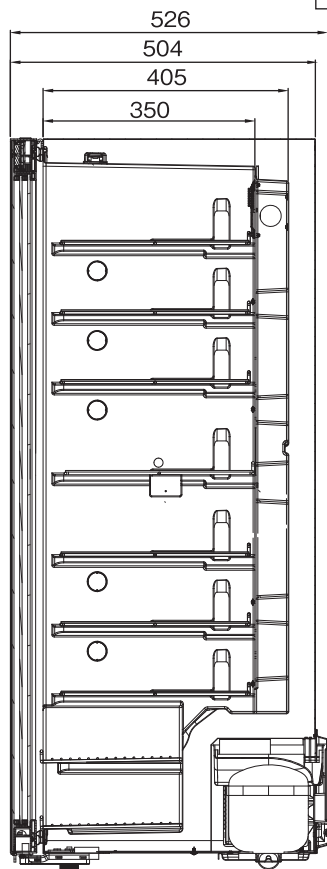
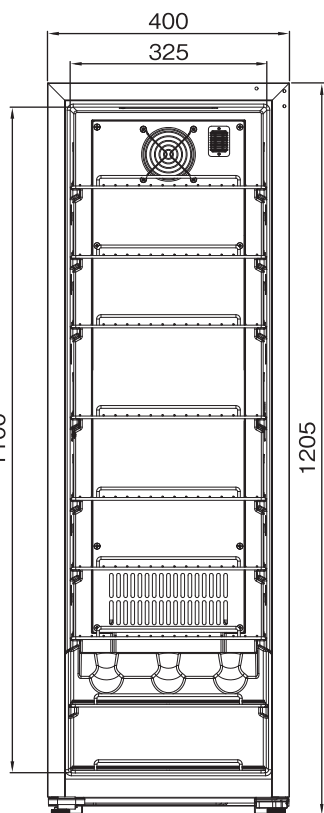
### 据付必要寸法図

設置寸法／幅440mm × 奥行576mm × 高さ1,305mm



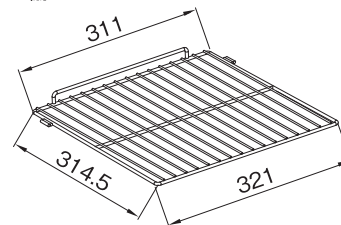
■色の空間は放熱スペースです。(単位/mm)

※上記放熱スペースが不十分な場合、冷却不良や故障の原因となりますので、必ず確保願います。

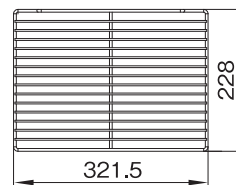


### ◆棚寸法図 (概略棚形状)

上棚



下棚



●庫内は概略図です。

※万一のトラブルの際に、電源プラグが抜けるよう手の届く位置のコンセントをご使用下さい。

製品名	ホームセラー(家庭用ワインセラー)			
品番	FJH-107GS(BK)			
寸法 (mm)		幅	奥行	高さ
	外形	400	526	1,205
	内形	325	350	1,100
	上棚(スライド)	321	314.5	—
	下棚	321.5	228	—
定格内容積	120 L ※リットル			
温度帯	1温度帯			
材質	外箱	塗装鋼板		
	内箱	耐衝撃性ポリスチレン樹脂		
	扉	樹脂枠+強化ガラス+PVC/パッキング		
	棚	ワイヤー棚+PVCコーティング(黒色)		
断熱材	(硬質フォーム)ポリウレタン (発泡ガス)シクロペンタン			
条件	外気温: 10~38℃(亜熱帯対応)			
庫内温度	5℃~20℃ 設定可 標準設定:12℃			
冷凍圧縮機	全密閉型圧縮機(一定速)			
凝縮器	外箱側面埋設コンデンサー			
冷却器	アルミフィン及びチューブ			
冷媒	R600a			
温度制御	電子式コントロール			
電源	単相100 V(50/60Hz)			
定格電流	1.4 A			
電熱装置定格消費電力	22 W (50/60 Hz)		加温ヒータ: 搭載	
年間消費電力量	168/156 kWh/年 (50/60 Hz) ※			
庫内灯最大消費電力	6 W(LED)			
扉仕様	3層:強化ガラス板+樹脂サイドガード付き			
付属品	蒸発皿(1)、上棚(7)、下棚(2)			
台脚	前部:調整脚(2)、後部:キャスター車輪:(2)			
その他	LED灯(暖色)、数字表示(白色)			
製品重量	41 kg			
ワイン収納本数	37本		※ボルドー標準瓶換算	
電源コード	コード有効長: 1.8 m			

※部数値は、JIS C 9801-3 : 2015による。

作成日	SCALE
2019.08.30	1 / 12.5