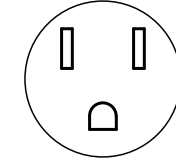
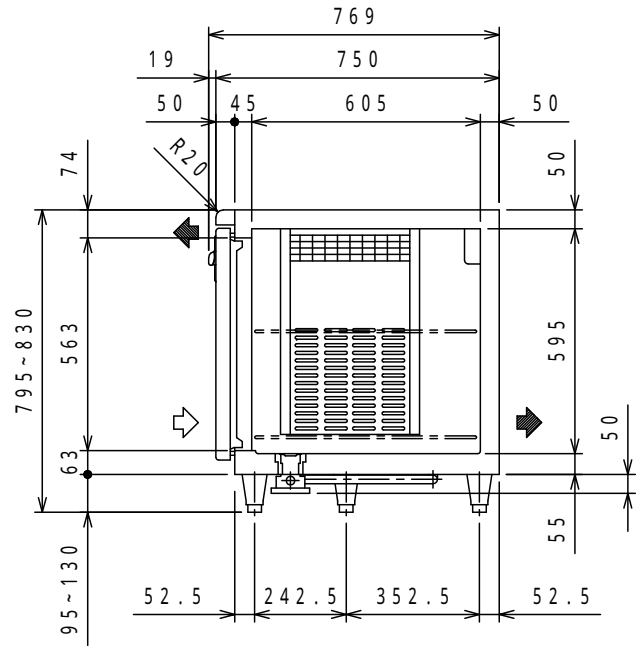
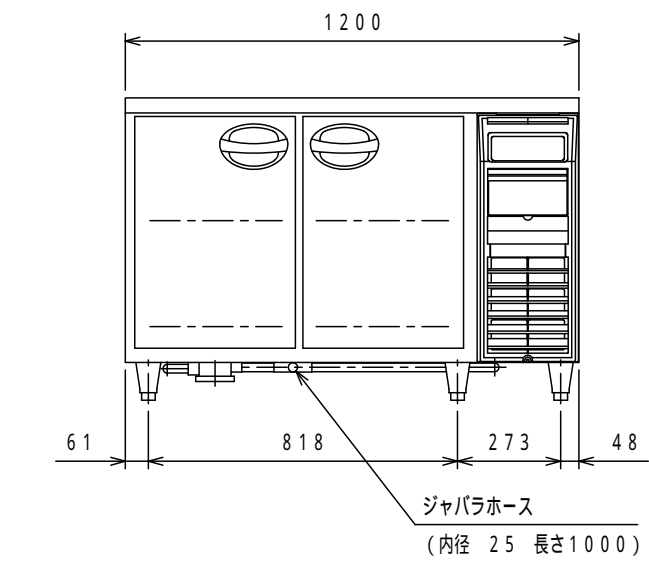


品名	コールドテーブル冷凍冷蔵庫		
機種名	YRW-121PM2-R		
寸法	外形 (mm) (幅×奥行×高さ)	1200×750×800	
	内形 (mm) (幅×奥行×高さ)	冷凍室 395×605×595 冷蔵室 375×605×595	
定格内容積 (L)	冷凍室 145	冷蔵室 140	
製品質量 (kg)	95		
材質	外装	正面・側面 ステンレス鋼板 背面・底面 亜鉛鉄板 天板 ステンレス鋼板	
	内装	ステンレス鋼板	
質	扉	外面 ステンレス鋼板 クリアコーティング 裏面 樹脂成形品 マグネット式2枚	
	断熱材	硬質発泡ポリウレタン	
	自在棚	鋼線樹脂コーティング	
冷却性能 周囲温度 30 (無負荷)	冷凍室 -2.0 以下	冷蔵室 -5~1.0	
冷却装置	圧縮機公称出力	350W	
	冷媒制御方法	キャピラリーチューブ	
	凝縮器	フィンチューブ強制空冷式	
	冷却器	フィンチューブ冷気強制循環式	
	冷媒	R-404A	
電源	温度制御	マイコン制御 デジタル温度表示	
	霜取方式	マイコン制御ヒーターデフロスト	
電気特性	適用ブレーカー	単相100V 15A 50/60Hz	
	適用コンセント	接地2P 15A 125V	
	許容電圧範囲 (V)	90~110	
年間消費電力量 (kWh/年)	冷却時 (50/60Hz)	運転電流 (A)	3.6/3.1
	霜取時 (50/60Hz)	始動電流 (A)	21.8/19.8
使用周囲温度 (°C)	消費電力 (W)	295/300	
	力率 (%)	81/96	
年間消費電力量 (kWh/年)	霜取時 (50/60Hz)	運転電流 (A)	3.2/3.2
使用周囲温度 (°C)	消費電力 (W)	313/313	
放熱量 50/60Hz	年間消費電力量 (kWh/年)	1370	
脚・調節範囲	使用周囲温度 (°C)	5~35	
付属品	放熱量 50/60Hz	535/623W	
その他	脚・調節範囲	樹脂製、95~130mm	
	付属品	棚網4枚、排水配管キット一式	
	その他	凝縮器フィルター、冷蔵室内灯	

仕様・外観につきましては改良の為予告なく変更することがあります。
 年間消費電力量は、JIS B 8630 (2009年版) で決められた測定方法及び計算方法において得られた値を表示しております。
 消費電力量は、付加機能 (オプション) のない標準品により表示しております。付加機能 (オプション) を追加した製品は、消費電力量が増加する場合があります。



電源コンセントは必ず接地極付を使用すること



殿		整理No.
日付 2014 . 02 . 03	1 / 20	図面番号