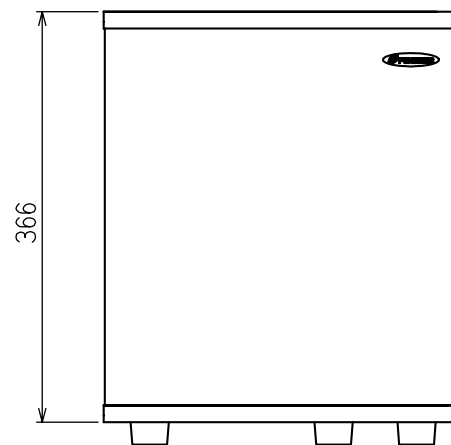
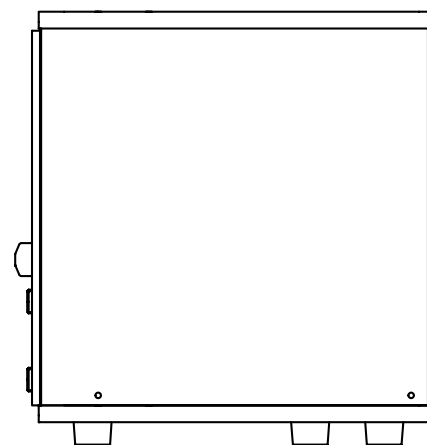
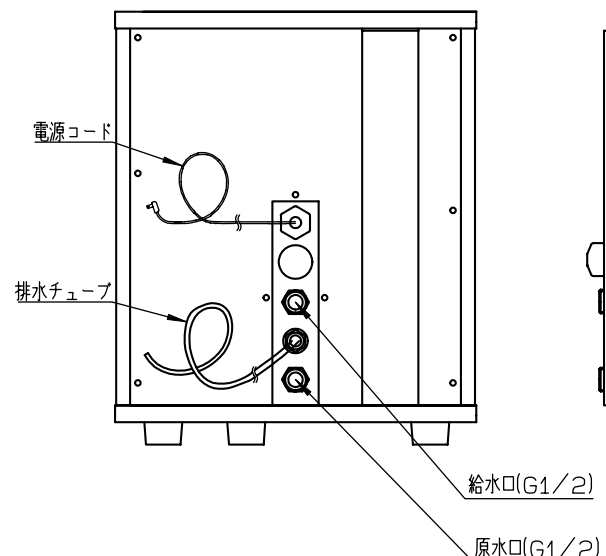
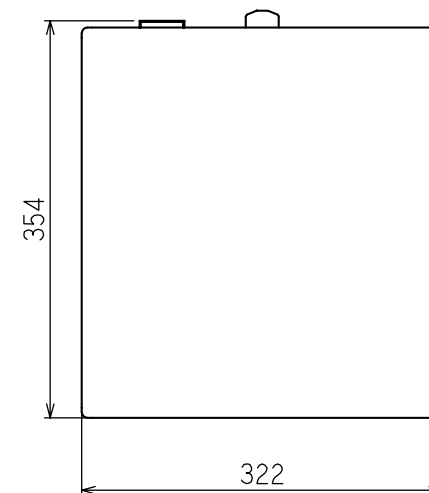


品名	RO浄水機
機種名	ROKS-01
外形寸法(mm) (幅×奥行×高さ)	322X354X366
製品質量(kg)	20(貯水時28)
外装	ステンレス鋼板
用途	飲料水・調理水
RO水造水能力※1	0.6L/分(25℃時)
RO貯水容積	約4L
供給水(原水)※2	水道水
原水接続管径 ※3	G1/2
使用可能水圧(MPa)	0.1~0.5
使用可能水温(℃)	5~30
排水	チューブ(OD1/4"X2000)
電源	単相100V(50Hz/60Hz)
消費電力(W)	42/45
電源コード	2極漏電遮断器付プラグ 機外長1500mm
使用周囲温度(℃)	5~35



- ※1 原水水圧0.4MPa水温25℃時の造水能力です。
RO造水能力は原水の水圧、水温、水質等により変化します。
- ※2 供給水は必ず飲用可能な水道水を使用してください。
地下水等を使用するとプレフィルター、RO膜の寿命が極端に短くなる場合があります。
- ※3 供給水の配管径は1/2Aを使用してください。

仕様・外観につきましては改良の為予告なく変更することがあります。

ROKS-01	整理No.	
	ケース番号	殿
日付	S=1/5	図面番号