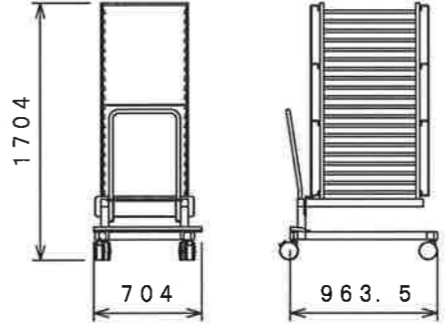
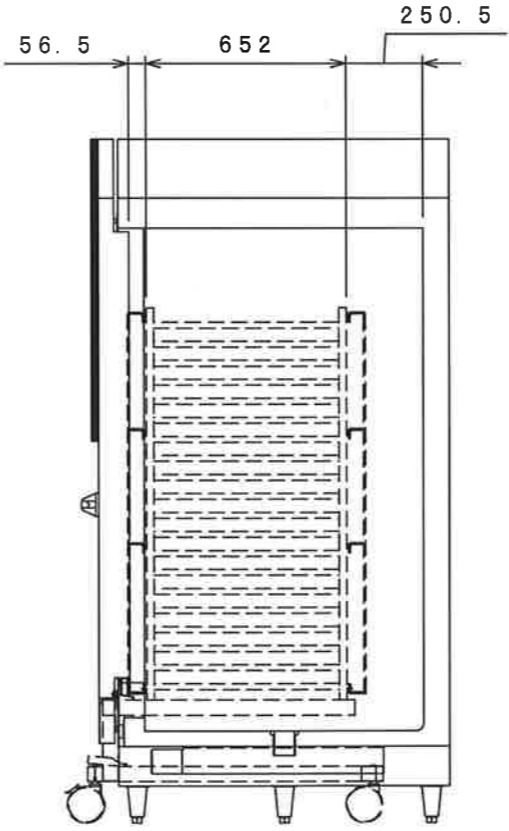
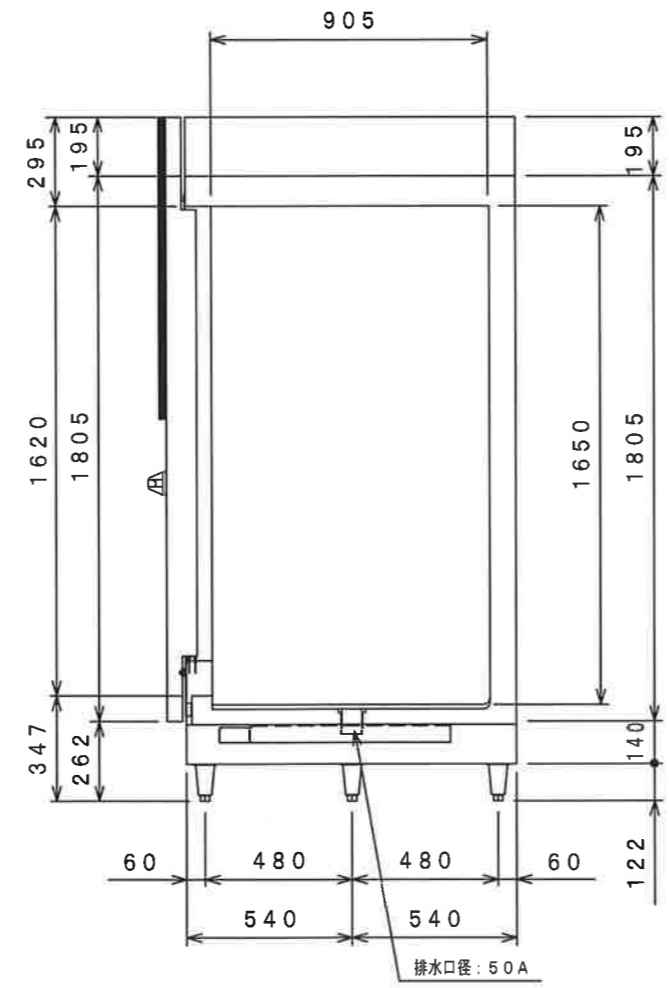
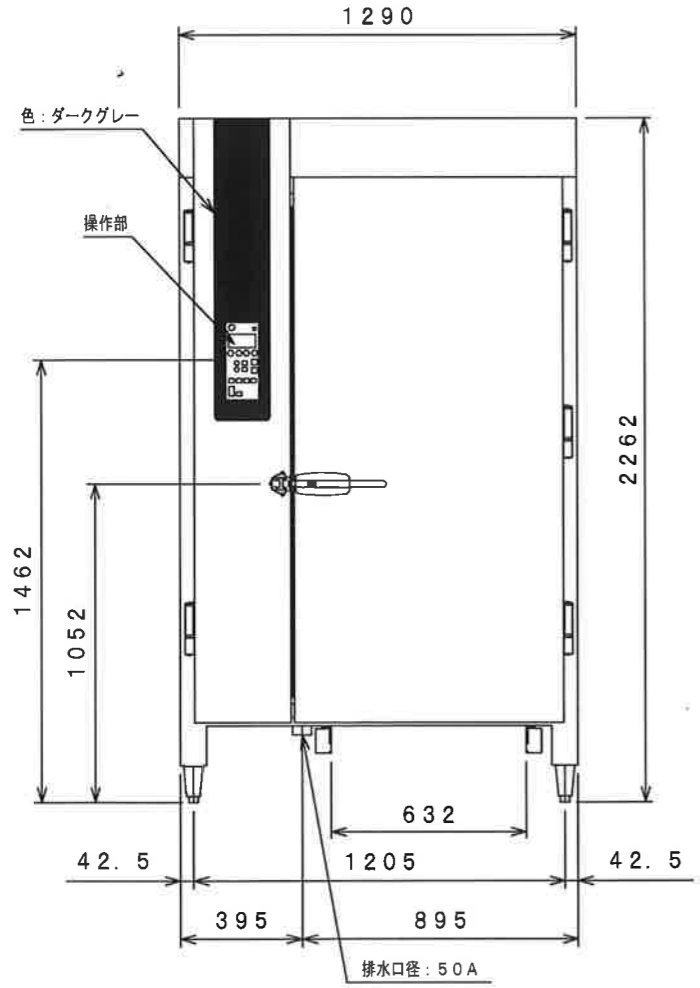


使用冷凍機 KX-N8AVP (HITACHI) 1/50



コメットカトウ対応型式: CSV-G・E40用 ラックインカート 1/50



| | | | |
|-------------|-------------------------|------------------------|--------------------|
| 品名 | プラストフリーザー | | |
| 機種名 | QXF-040SFKS-CK | | |
| 寸法 | 外形 (mm) (幅×奥行×高さ) | 1290×1080 (1201) ×2262 | |
| | 内形 (mm) (幅×奥行×高さ) | 1120×910×1650 | |
| 有効内容積 (L) | 1123 | | |
| 収容能力 | カート1台 | | |
| 製品質量 (Kg) | 390 | | |
| 材質 | 外装 | ステンレス鋼板 | |
| | 内装 | ステンレス鋼板 | |
| | 扉 | ステンレス鋼板 | |
| 冷凍装置 | 断熱材 | 硬質発泡ポリウレタン | |
| | 圧縮機公称出力 | 6.0kW (別置き) | |
| | 冷媒制御方法 | 膨張弁 | |
| | 凝縮器 | フィンチューブ強制空冷式 | |
| | 冷却器 | フィンチューブ冷気強制循環式 | |
| | 冷媒 | R-410A | |
| | 温度制御 | マイコン制御 デジタル温度表示 | |
| 霜取方式 | マイコン制御 ヒーターデフロスト (手動のみ) | | |
| | 許容電圧範囲 (V) | 180~220 | |
| 電源 | 適用 冷凍機 | AC 3Φ 200V 50A | |
| | ブレーカ 本体側 | AC 3Φ 200V 30A | |
| 電気特性 | 冷却時 (50/60Hz) | 冷凍機 | 始動電流 (A) 310/276 |
| | | 冷凍機 | 運転電流 (A) 29.8/29.8 |
| | | 冷凍機 | 消費電力 (W) 9800/9800 |
| | 霜取時 | 本体側 | 運転電流 (A) 3.5/3.5 |
| | | 本体側 | 消費電力 (W) 805/805 |
| | | 本体側 | 力率 (%) 66/66 |
| | 霜取時 | 運転電流 (A) 11.7/11.7 | |
| 霜取時 | 消費電力 (W) 3723/3723 | | |
| 使用周囲温度 (°C) | 5~35 | | |
| 放熱量 | | | |
| 付属品 | 冷凍機、吸入圧力調整弁 排水ホース | | |

冷凍機別置きですので現地にて配線配管工事が必要です。

- ・冷凍機の電気容量は50Aを用意必要です。
- ・冷媒配管の延べ配管長は、30m以内での施工が必要です。
- ・本体と冷凍機の配置については、冷凍機を下方にする場合の高低差は5m以内、冷凍機を上方にする場合の高低差は20m以内での施工が必要です。

カートおよびホテルパンは付属品ではありません。別途購入が必要です。
仕様・外観につきましては改良の為予告なく変更することがあります。

確認印

| | | |
|-----------------|------|-------|
| 日付 2015. 10. 30 | 1/25 | 図面番号 |
| 殿 | | 整理No. |