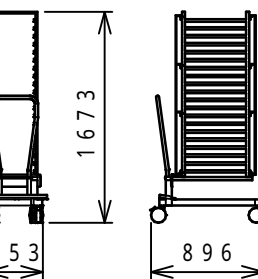
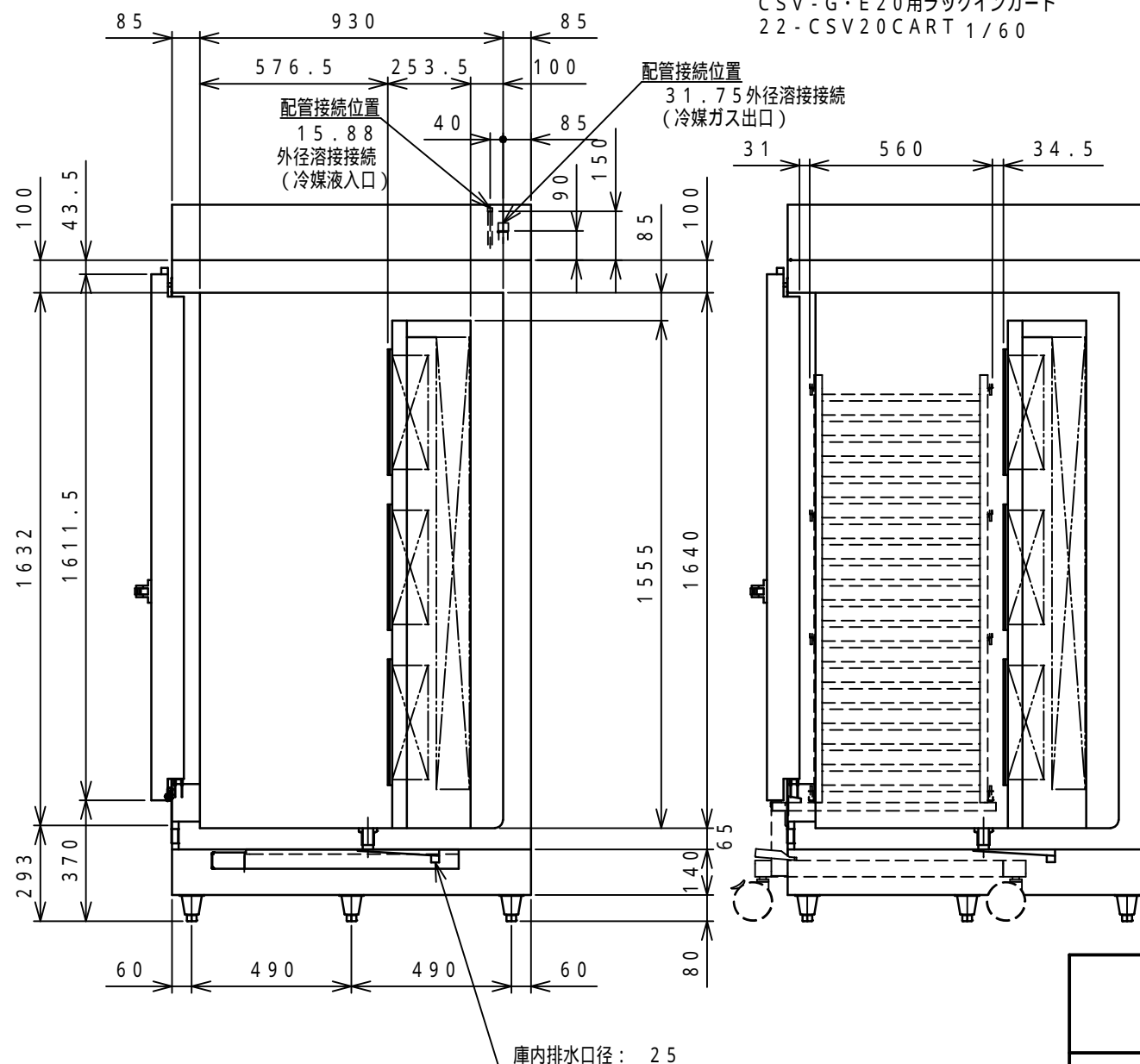
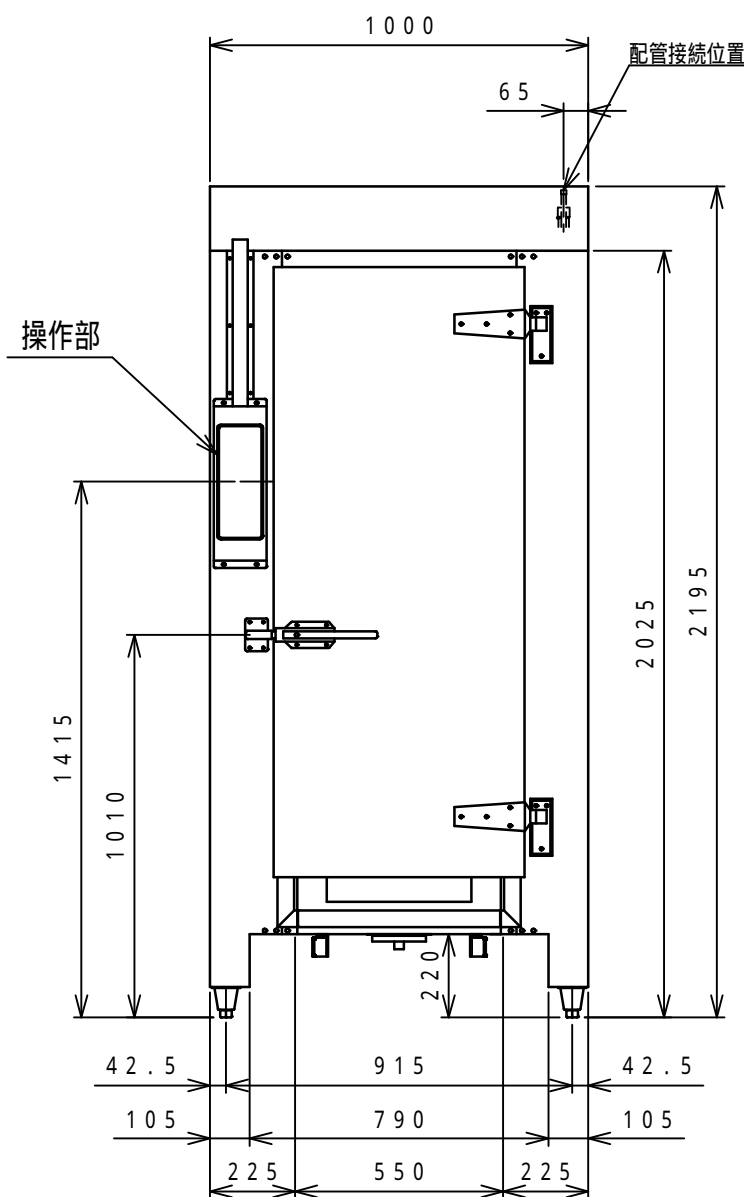


推奨使用冷凍機 KX-R6A1 (HITACHI) 1/60



コメットカトウ型式 CSV-G・E20用ラックインカート 22-CSV20CART 1/60



品名	プラスチックフリーザー (コメットカトウ仕様)		
機種名	QXF-020SFCCK5		
寸法	外形 (mm) (幅×奥行×高さ)	1000×1100 (1213)×2175	
	内形 (mm) (幅×奥行×高さ)	830×576.5×1640	
有効内容積 (L)	803		
収容能力	1/1ホテルパン (65H) : 20枚		
製品質量 (kg)	320		
材質	外装	ステンレス鋼板	
	内装	ステンレス鋼板	
断熱材	扉	ステンレス鋼板	
	断熱材	硬質発泡ポリウレタン	
冷却装置	圧縮機公称出力	4.5kw 別置式	
	冷媒制御方法	膨張弁	
凝縮器	凝縮器	フィンチューブ強制冷却式	
	冷却器	フィンチューブ冷気強制循環式	
冷媒	冷媒	R-404A	
	温度制御	マイコン制御 デジタル温度表示	
霜取方式	霜取方式	マイコン制御 ヒーターデフロスト (手動のみ)	
	適用ブレーカー容量	三相 200V 60A 50/60Hz	
電源	適用コン	冷凍機 端子台受け (端子台電流許容量 50A)	
	セント形式	本体側 端子台受け (端子台電流許容量 30A)	
許容電圧範囲 (V)	180~220		
電気特性	冷却時 (50/60Hz)	冷凍機	運転電流 (A) 22.9/26.4
		本体側	始動電流 (A) 204/185
霜取時 (50/60Hz)	霜取時 (50/60Hz)	冷凍機	運転電流 (A) 1.8/1.8
		本体側	消費電力 (W) 420/420
力率 (%)	力率 (%)	冷凍機	力率 (%) 67/67
		本体側	運転電流 (A) 8.0/8.0
消費電力 (W)	消費電力 (W)	冷凍機	消費電力 (W) 2608/2608
		本体側	力率 (%)
使用周囲温度 ()	5~35		
放熱量			
付属品			

冷凍機別置きですので現地にて配線配管工事が必要です。
 (冷凍機の電気容量は60Aを用意必要です。)
 カートおよびホテルパンは付属品ではありません。別途購入が必要です。
 仕様・外観につきましては改良の為予告なく変更することがあります。

殿		整理No.
日付	1/20	図面番号