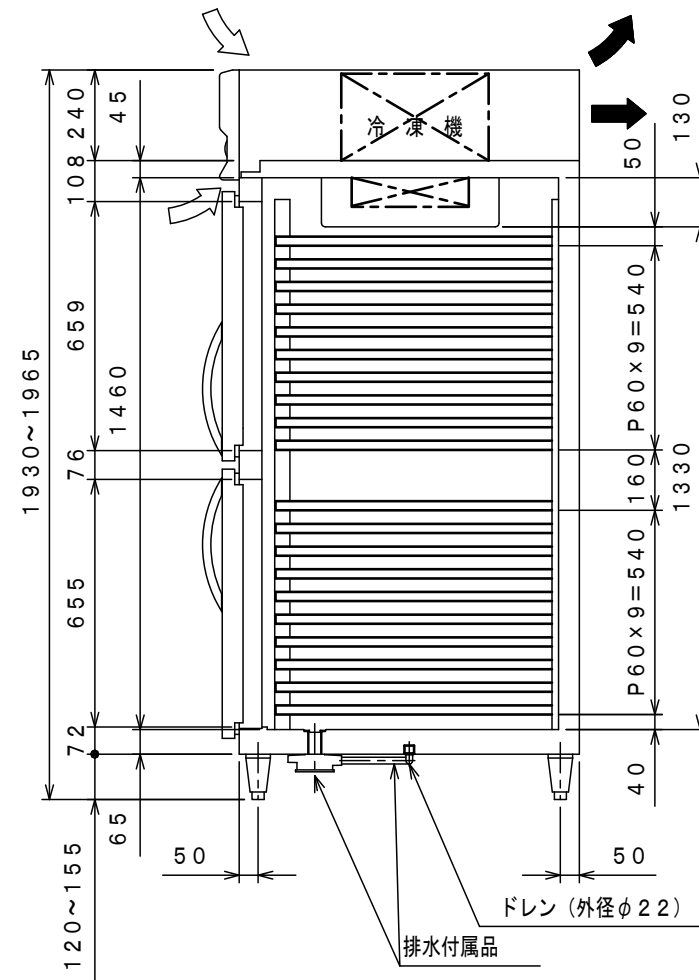
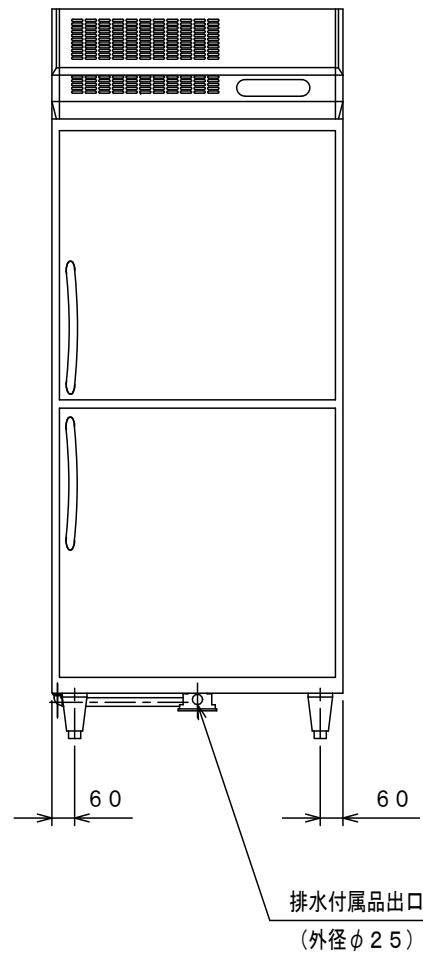


設置スペース図 (1:10)



品名	業務用冷蔵庫		
機種名	QBX-140RMST1		
寸法	外形 (mm) (幅×奥行×高さ)	770×997×1930	
	内形 (mm) (幅×奥行×高さ)	660×785×1460	
有効内容積 (L)	747		
製品質量 (kg)	130		
材質	外装	正面・側面 ステンレス鋼板 機械室パネル ステンレス鋼板 クリアコーティング 天・背面・底面 亜鉛鉄板	
	内装	ステンレス鋼板	
	扉	外面 ステンレス鋼板 クリアコーティング 裏面 ステンレス鋼板 マグネット式2枚	
	断熱材	硬質発泡ポリウレタン	
自在棚	—		
冷却性能 (無負荷、周囲温度30℃)	-5~10℃		
冷却装置	圧縮機公称出力	200W	
	冷媒制御方法	キャピラリーチューブ	
	凝縮器	フィンチューブ強制空冷式	
	冷却器	フィンチューブ冷気強制循環式	
	冷媒	HFC-134a 180g	
	温度制御	マイコン制御 デジタル温度表示	
電源	霜取方式	マイコン制御 ヒーターデフロスト	
	適用ブレーカー容量	三相200V 10A 50/60Hz	
	適用コンセント形式	接地形 3極 20A 250V	
電気特性	冷却時 (50/60Hz)	許容電圧範囲 (V)	180~220
		運転電流 (A)	0.9/0.9
		始動電流 (A)	5.0/5.3
	霜取時 (50/60Hz)	消費電力 (W)	211/229
		力率 (%)	88/83
		消費電力 (W)	492/495
力率 (%)	100/100		
使用周囲温度 (℃)	5~35		
放熱量 50/60Hz	679/761W		
脚・調節範囲	120~155mm 樹脂製		
付属品	トレイ受具20組、排水配管キット一式		
その他	凝縮器フィルター		

仕様・外観につきましては改良の為予告なく変更することがあります。
 ※六取天板 (380×530×40) はオプション部品です。
 ※六取天板仕様：収容数40枚 フランス天板仕様：収容数38枚

⇨ 吸込
 ⇨ 吹出

殿		整理No.
日付 2014.06.02	1/20	図面番号