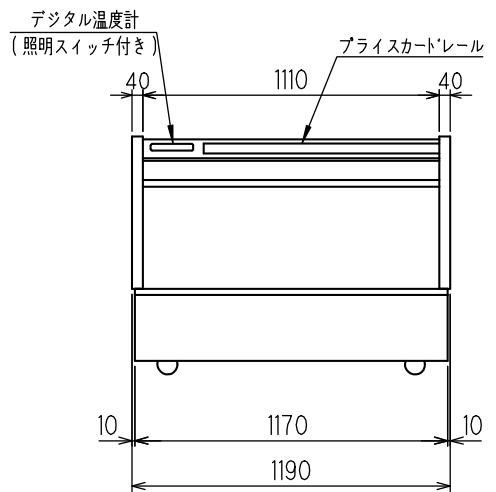
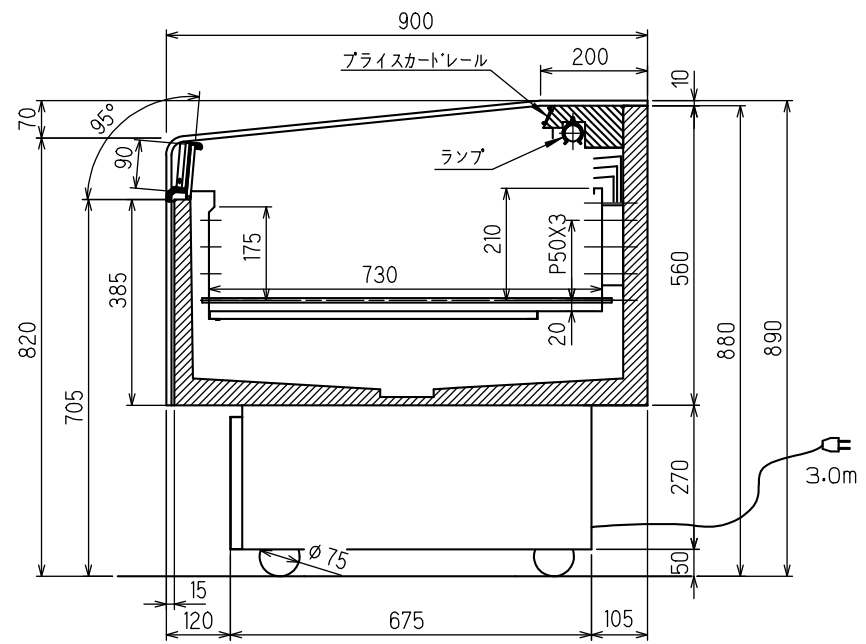



(1/20)

の部分は配管の立ち上げはできません。



(1/20)

※ 電源コンセント形状
 単相 100V 電源 2極 15A 125V

※仕様及び外観については改良のため予告なく変更する事があります。

機種名	MRN-41SJSOR			
使用温度帯(°C)	-20 ~ +5			
外気条件 (RT / RH)	30°C/60% (周囲風速0.2m/s)			
商品区分	冷凍食品/精肉・鮮魚/日配			
有効内容積(L)	160			
陳列面積(m ²)	0.81			
	幅	奥行	高さ	
外形寸法 (mm)	1190	900	890	
内形寸法 (mm)	1110	730	-	
製品質量 (kg)	135			
冷媒	HFC R404A			
冷媒量 (kg)	1.4			
冷媒制御	膨張弁			
冷凍機	型式	SSA-H60M1A		
	公称出力 (W)	600		
霜取方式	ヒーターデフロスト温度復帰式			
単相 100V 50/60Hz	ファン (W)	2.4		
	モーター (A)	0.03		
	照明	(W)	32	
		(A)	0.15	
	防露 ヒーター	(W)	60	
		(A)	0.60	
	デフロスト ヒーター	(W)	1000	
		(A)	10.0	
	冷凍機 消費電力	(W)	750/729	
		(A)	9.24/7.05	
合計 消費電力	(W)	854/833		
	(A)	10.6/8.41		
電源容量 (A)	15			
排水処理方法	排水/レンタンク受け			
付属品	---			
オプション	排水蒸発装置			

整理No.

MRN-41SJSOR	扉又	ケース番号
	B付	S=1/10
		図面番号 TS3-47562-0