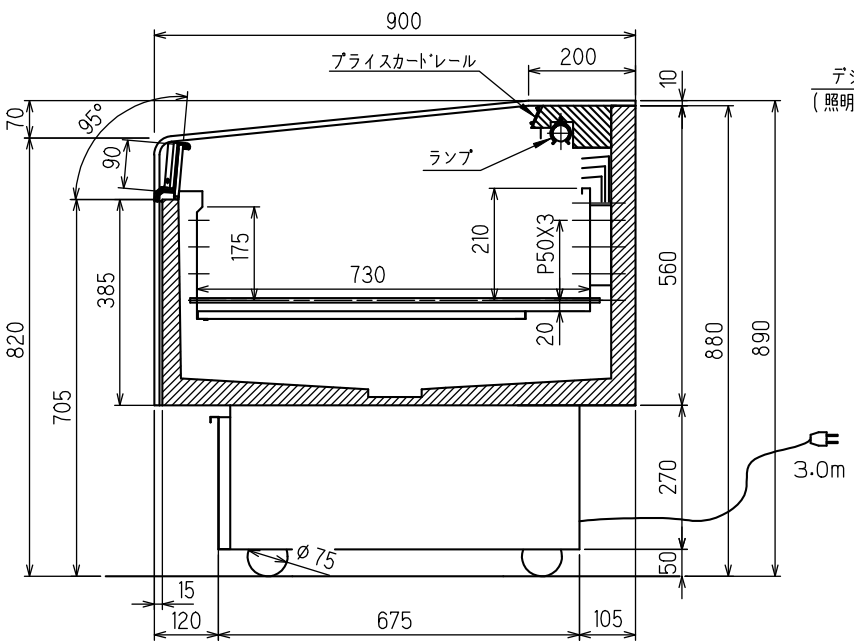
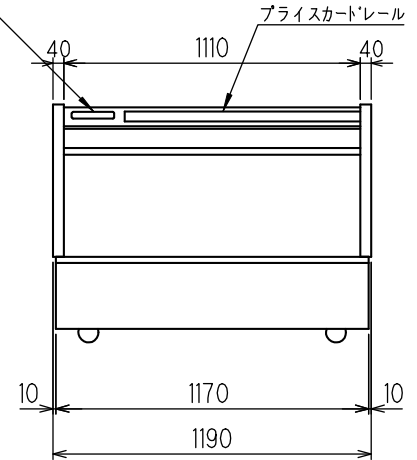


(1/20) の部分は配管の立ち上げはできません。



デジタル温度計
(照明スイッチ付き)



(1/20)

機種名	MRN-41RJSOR		
使用温度帯(°C)	-3 ~ +20		
外気条件 (RT / RH)	30°C/60% (周囲風速0.2m/s)		
商品区分	精肉・鮮魚/日配/デザート/弁当		
有効内容積(L)	160		
陳列面積(m ²)	0.81		
	幅	奥行 高さ	
外形寸法 (mm)	1190	900 890	
内形寸法 (mm)	1110	730 -	
製品質量 (kg)	120		
冷媒	HFC R404A		
冷媒量 (kg)	0.27		
冷媒制御	キャピラリー		
冷凍機	型式	SPA-H30M1A	
	公称出力 (W)	300	
霜取方式	ヒーターデフロスト温度復帰式		
単相 100V 50/60Hz	ファン (W)	2.4	
	モーター (A)	0.03	
	照明 (W)	(W)	32
		(A)	0.15
	防露ヒーター (W)	(W)	30
		(A)	0.30
	デフロストヒーター (W)	(W)	395
		(A)	3.95
	冷凍機消費電力 (W)	(W)	389/386
		(A)	5.47/4.54
合計消費電力 (W)	(W)	460/457	
	(A)	5.95/4.82	
電源容量 (A)	15		
排水処理方法	排水/レンタンク受け		
付属品	---		
オプション	排水自動蒸発装置		

※ 電源コンセント形状
 単相 100V 電源 2極 15A 125V

※仕様及び外観については改良のため予告なく変更する事があります。

MRN-41RJSOR	扉又	ケース番号
	B付	S=1/10
		図面番号 TS3-47561-0