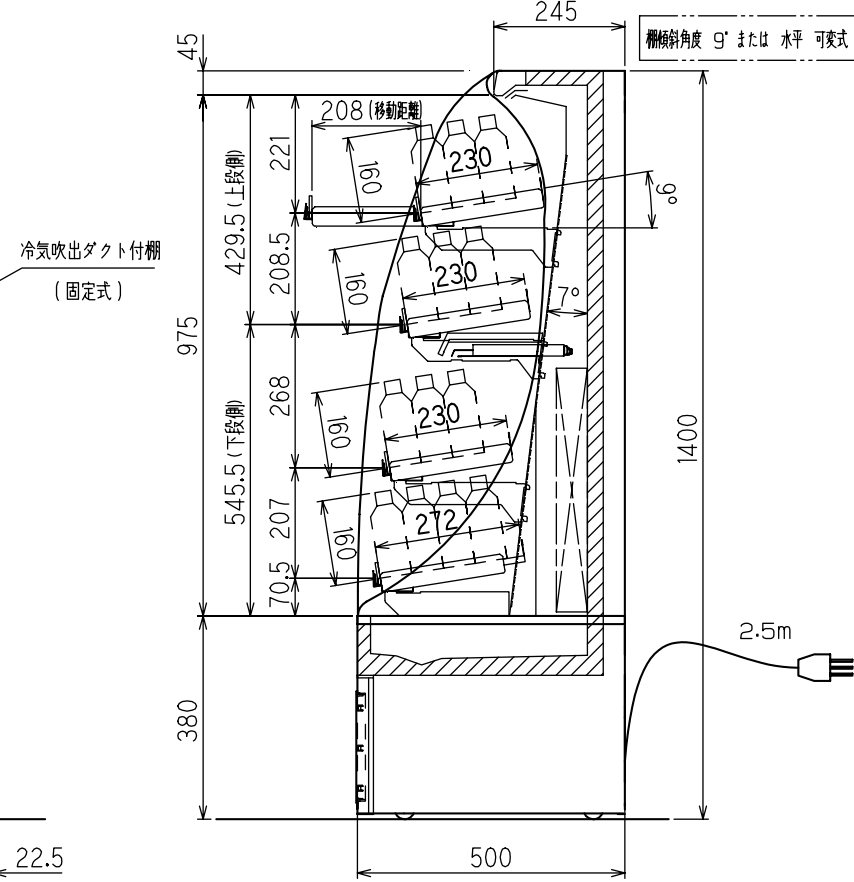
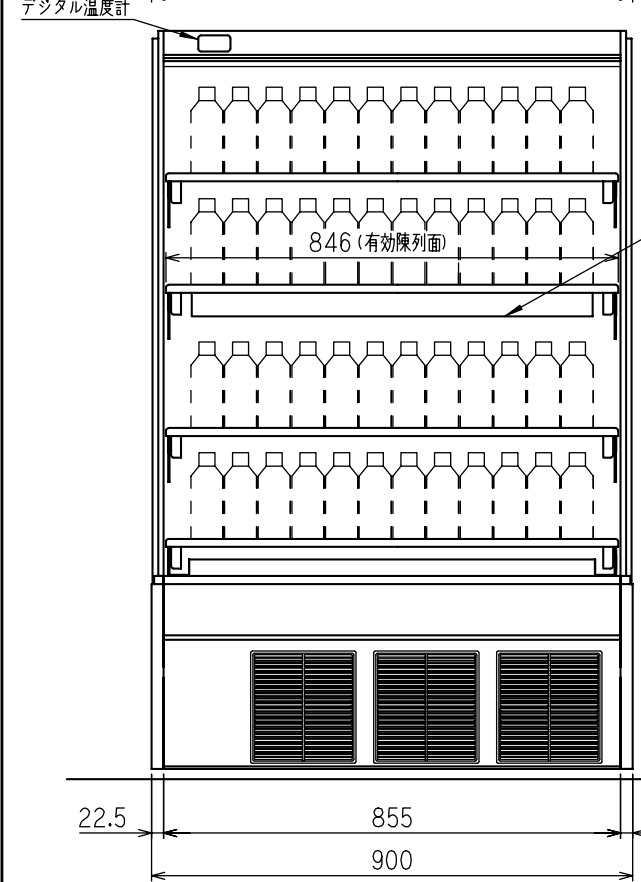
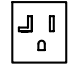


使用パターン	オールホット	ホット&コールド	オールコールド
ケース上段側(棚2枚)	ホット	ホット	コールド
ケース下段側(棚2枚)	ホット	コールド	コールド



機種名		MDT-34TDSOR	
使用温度帯(°C)		冷蔵使用時: 7 ~ 12 °C 温蔵使用時: 55 ± 5 °C	
外気条件 (RT / RH)		27°C/70% (周囲風速 0.2m/s 以下)	
商品区分		飲料(ドリンク)	
有効内容積(L)		174	
陳列面積(m <sup>2</sup> )		0.82	
		幅	奥行
外形寸法		900	500
内形寸法		855	230/272
棚仕様		スライド棚	
製品質量(kg)		130	
冷媒		R-404A	
冷媒量(kg)		0.80	
冷媒制御		膨張弁	
冷凍機	型式	SSA-H60N1D	
	公称出力(W)	600	
霜取方式		オフサイクルデフロスト温度復帰式	
排水方式		排水蒸発装置付き	
付属品		アジャストボルト(M20x78)2本	
ALL COLD 単相 100V 50Hz/60Hz	ファンモーター (W)	2.4 × 2	
	照明 (W)	---	
	防露ヒーター (W)	10 × 2	
	冷凍機消費電力 (W)	799/844	
	合計消費電力 (A)	9.36/8.64	
	合計消費電力 (A)	834/879	
電源容量 (A)	20		
ALL HOT 単相 100V 50Hz/60Hz	ホットプレート (W)	250 × 4	
	合計消費電力 (W)	1000	
	合計消費電力 (A)	10.0	
	電源容量 (A)	20	

※仕様及び外観については改良のため予告なく変更する事があります。

※ 電源コンセント形状  
 接地2P 20A 125V

HOT & or COLD  
 MDT-34TDSOR

日付 . . . . . 殿  
 S=1/10

整理No.  
 ケース番号  
 図面番号  
 TS3-46407-0