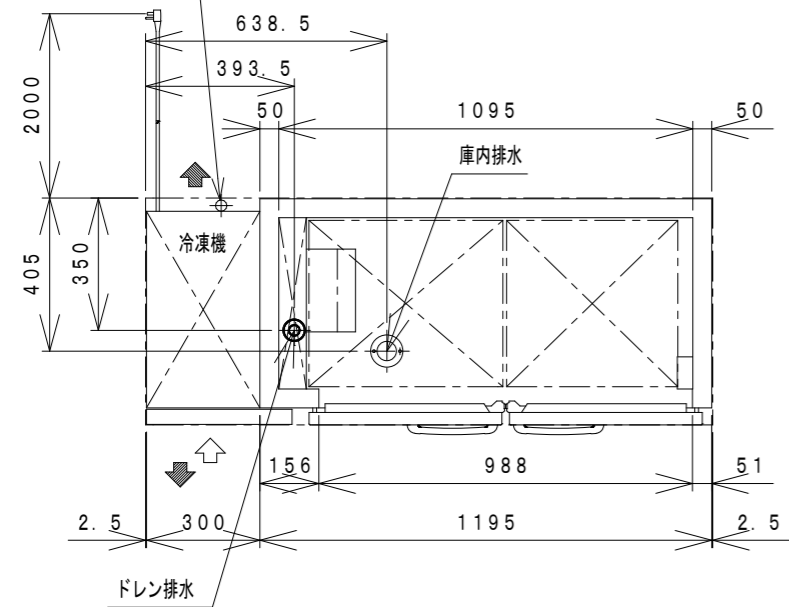
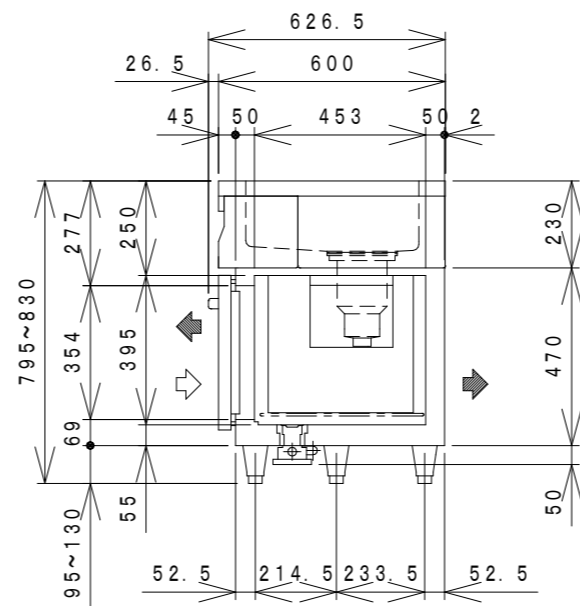
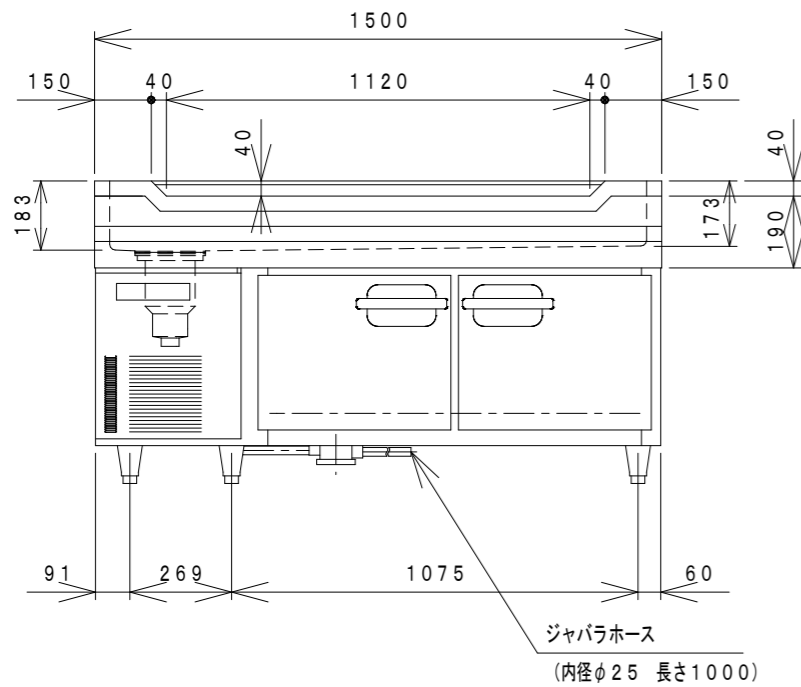
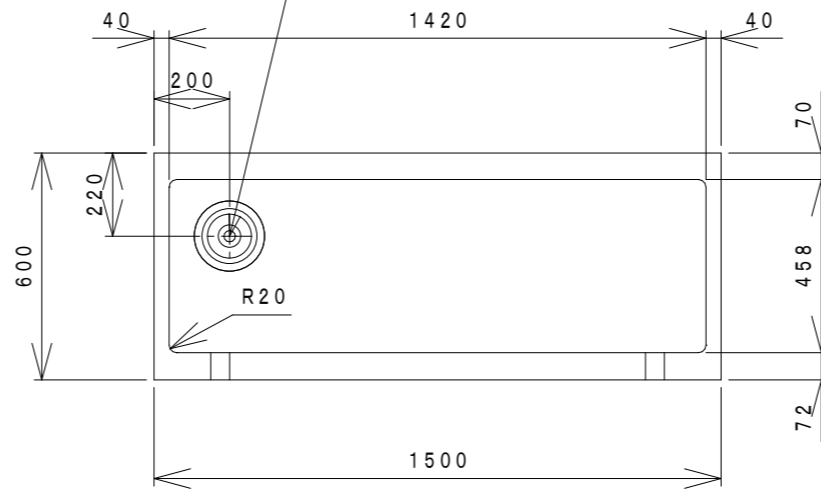


シンク用排水ホース (40A用)
(外形φ35 長さ1000)



大型ゴミ収納器付防臭排水トラップ (40A)

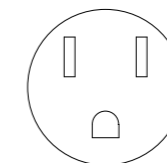


品名	舟形シンク付き低コールドテーブル冷蔵庫 (受注生産品)		
機種名	LNC-150RM-NC		
寸法	外形 (mm) (幅×奥行×高さ)	1500×600×800	
	内形 (mm) (幅×奥行×高さ)	1095×453×395	
有効内容積 (L)	191		
製品質量 (kg)	100		
材質	外装	正面・側面 ステンレス鋼板 背面・底面 亜鉛鉄板 天板 ステンレス鋼板 パネル ステンレス鋼板 クリアコーティング	
	内装	ステンレス鋼板	
	扉	外面 ステンレス鋼板 クリアコーティング 裏面 ステンレス鋼板 マグネット式2枚	
	断熱材 自在棚	硬質発泡ポリウレタン 鋼線樹脂コーティング	
冷却性能	周囲温度30℃ (無負荷)	-5~10℃	
冷却装置	圧縮機公称出力	100W	
	冷媒制御方法	キャピラリーチューブ	
	凝縮器	フィンチューブ強制空冷式	
	冷却器	フィンチューブ冷気強制循環式	
	冷媒	R-134a	
	温度制御 霜取方式	マイコン制御 デジタル温度表示 マイコン制御ヒーターデフロスト	
電源	適用ブレーカー	単相100V 10A 50/60Hz	
	適用コンセント	極接2P 15A 125V	
	許容電圧範囲 (V)	90~110	
電気特性	冷却時 (50/60Hz)	運転電流 (A)	2.1/1.7
		始動電流 (A)	18.8/17.8
		消費電力 (W)	160/160
	霜取時 (50/60Hz)	力率 (%)	76/94
		消費電力 (W)	201/201
使用周囲温度 (°C)	5~35		
放熱量 50/60Hz	328/378W		
脚・調節範囲	樹脂製、95~130mm		
付属品	棚網2枚、排水配管キット一式		
その他	凝縮器フィルター、庫内灯15W×1		

仕様・外観につきましては改良の為予告なく変更することがあります。



コンセント形状



電源コンセントは必ず接地極付を使用すること

殿		整理No.
日付2019・12・13	1/20	図面番号