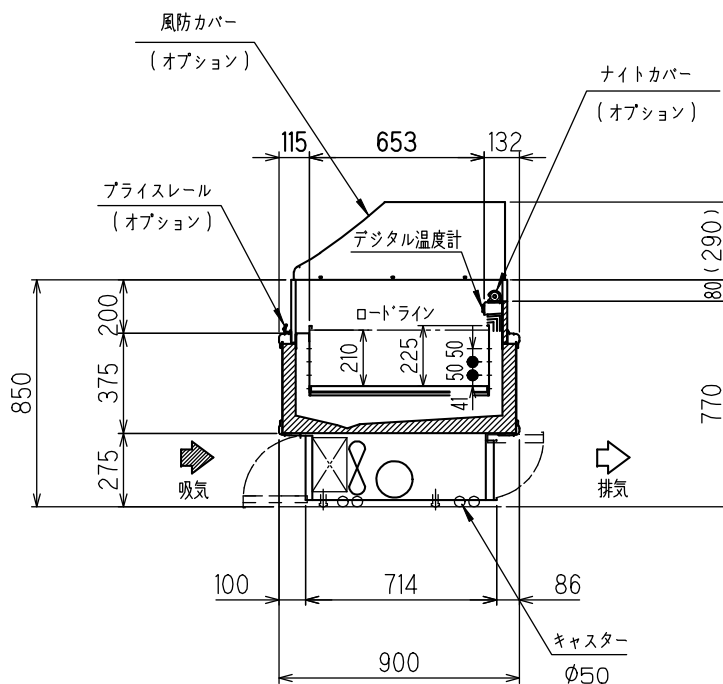
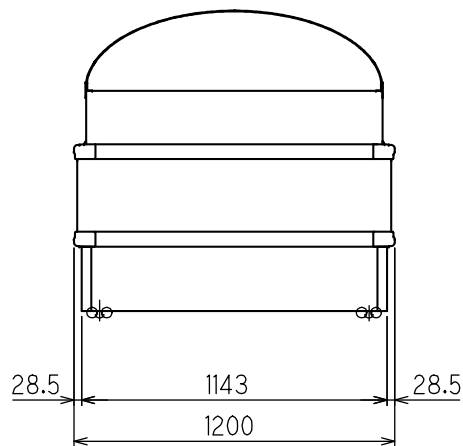



■の部分、は、架台及び冷凍機ユニット位置です。



機種名	IMC-45QWFTAX			
使用温度帯(°C)	-25~15			
商品区分	アイスクリーム、精肉、鮮魚、日配、惣菜			
有効内容積(L)	148			
棚(奥行×段数)	---			
陳列面積(m <sup>2</sup> )	0.71			
幅寸法(mm) [+側板寸法×枚数]	1071+[64.5×2]			
製品質量(kg)	136			
冷媒	R404A			
冷媒量(kg)	0.95			
冷媒制御	電子膨張弁			
冷凍機	型式	SIA-H110M3B		
	公称出力(W)	1100		
霜取方式	ヒーターデフロスト温度復帰式			
三相 200V 50Hz/60Hz	ファンモーター (庫内冷却)	(W)	2.4	
		(A)	0.02	
	照明	(W)	---	
		(A)	---	
	防露 ヒーター	(W)	30×2+50.4	
		(A)	0.30+0.25	
	合計	(W)	688/691	安定時
		(A)	2.67/2.73	
		(W)	949/952	最大負荷時 (60Hz)
		(A)	3.33/3.40	
デフロスト ヒーター	(W)	750		
フル容量	(A)	3.75		
備考	タイマー基板			
	警報ブザー付			

- ※1 外気条件 温度 27℃ 湿度 70% 周囲風速 0.2 m/s以下  
上記の設置条件を超える場合は、排水処理が必要となります。
- ※2 蒸発装置内の蒸発体は消耗品となります。  
使用状況にもよりますが、目安として約2年で交換して下さい。
- ※3 仕様及び外観については改良のため予告なく変更する事があります。
- ※4 ファンモーター(庫内)は、出力2.4W相当DCモーターとなります。

※ 電源コンセント形状  
 3相 200V電源接地形 3極 20A 250V

IMC-45QWFTAX	段	ケース番号
	S=1/20	図面番号 TS3-47661-0