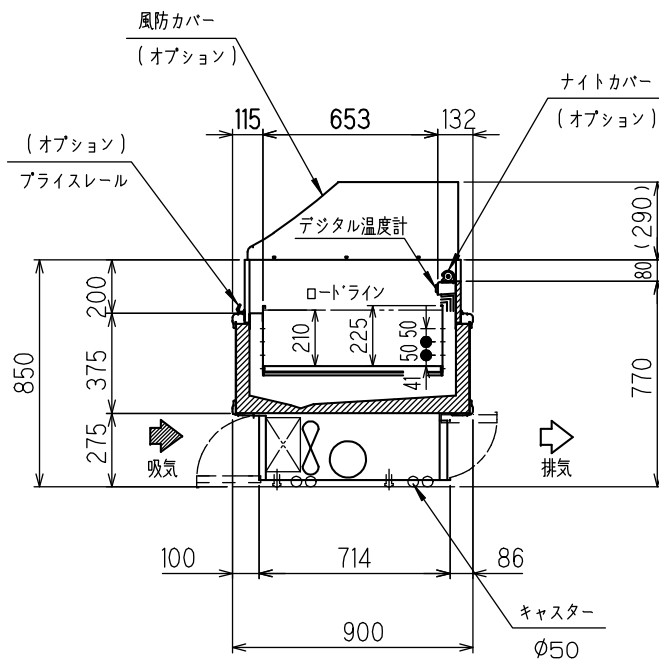
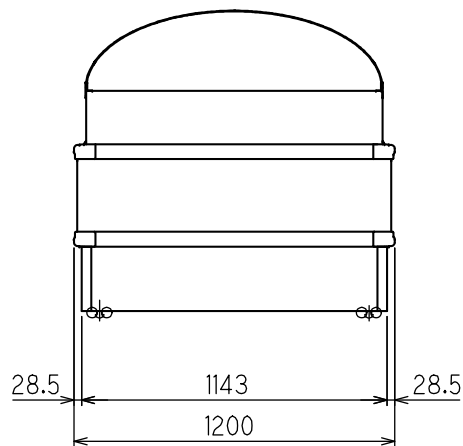


■の部分、は、架台及び冷凍機ユニット位置です。



|                         |                     |             |           |                 |
|-------------------------|---------------------|-------------|-----------|-----------------|
| 機種名                     | IMC-45QWFSAX        |             |           |                 |
| 使用温度帯(°C)               | -25~15              |             |           |                 |
| 商品区分                    | アイスクリーム、精肉、鮮魚、日配、惣菜 |             |           |                 |
| 有効内容積(L)                | 148                 |             |           |                 |
| 棚(奥行×段数)                | ---                 |             |           |                 |
| 陳列面積(m <sup>2</sup> )   | 0.71                |             |           |                 |
| 幅寸法(mm)<br>[+側板寸法×枚数]   | 1071+[64.5×2]       |             |           |                 |
| 製品質量(kg)                | 136                 |             |           |                 |
| 冷媒                      | R404A               |             |           |                 |
| 冷媒量(kg)                 | 0.95                |             |           |                 |
| 冷媒制御                    | 電子膨張弁               |             |           |                 |
| 冷凍機                     | 型式                  | SIA-H110M1B |           |                 |
|                         | 公称出力(W)             | 1100        |           |                 |
| 霜取方式                    | ヒーターデフロスト温度復帰式      |             |           |                 |
| 単相<br>100V<br>50Hz/60Hz | ファンモーター<br>(庫内冷却)   | (W)         | 2.4       |                 |
|                         |                     | (A)         | 0.02      |                 |
|                         | 照明                  | (W)         | ---       |                 |
|                         |                     | (A)         | ---       |                 |
|                         | 防露ヒーター              | (W)         | 30×2+50.4 |                 |
|                         |                     | (A)         | 0.60+0.50 |                 |
|                         | 合計                  | (W)         | 688/691   | 安定時             |
|                         |                     | (A)         | 8.00/8.04 |                 |
|                         |                     | (W)         | 949/952   | 最大負荷時<br>(60Hz) |
|                         |                     | (A)         | 11.4/11.5 |                 |
| デフロストヒーター               | (W)                 | 750         |           |                 |
|                         | (A)                 | 7.50        |           |                 |
| フルカ容量                   | (A)                 | 15          |           |                 |
| 備考                      | タイマー基板              |             |           |                 |
|                         | 警報ブザー付              |             |           |                 |

- ※1 外気条件 温度 27°C 湿度 70% 周囲風速 0.2 m/s以下  
上記の設置条件を超える場合は、排水処理が必要となります。
- ※2 蒸発装置内の蒸発体は消耗品となります。  
使用状況にもよりますが、目安として約2年で交換して下さい。
- ※3 仕様及び外観については改良のため予告なく変更する事があります。
- ※4 ファンモーター(庫内)は、出力2.4W相当DCモーターとなります。

電源コンセント形状



2極接地極付コンセント 15A 125V  
※差込みプラグ形状が2極接地極付 15A 125V  
ですので、必ず上記形状の電源コンセントを  
御用意ください。

IMC-45QWFSAX

整理No.

ケース番号

殿

S=1/20

図面番号

TS3-47660-0