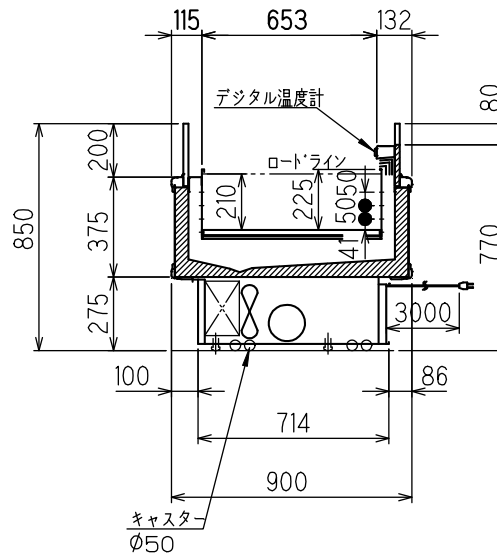
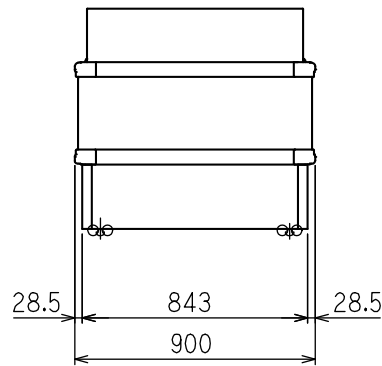



▨の部分、は、架台及び冷凍機ユニット位置です。



機種名	IMC-35QWFSAX			
使用温度帯(°C)	-25~15			
商品区分	アイスクリーム、精肉、鮮魚、日配、惣菜			
有効内容積(L)	107			
棚(奥行×段数)	---			
陳列面積(m ²)	0.51			
幅寸法(mm) [+側板寸法×枚数]	771+[64.5×2]			
製品質量(kg)	130			
冷媒	R404A			
冷媒量(kg)	0.70			
冷媒制御	電子膨張弁			
冷凍機	型式	SIA-H75M1B		
	公称出力(W)	750		
霜取方式	ヒーターデフロスト温度復帰式			
単相 100V 50Hz/60Hz	ファンター (庫内冷却)	(W)	2.4	
		(A)	0.02	
	照明	(W)	---	
		(A)	---	
	防露 ヒーター	(W)	30×2+46.3	
		(A)	0.60+0.47	
	合計	(W)	651/654	安定時
		(A)	7.87/7.91	
		(W)	996/999	最大負荷時 (90Hz)
		(A)	12.0/12.1	
デフロスト ヒーター	(W)	600		
ブレーカ容量	(A)	6.00		
	(A)	15		

電源コンセント形状
 2極接地極付コンセント 15A 125V

IMC-35QWFSAX

日付 . .

S=1/20

整理No.

ケース番号

殿

図面番号

TS3-47621-0