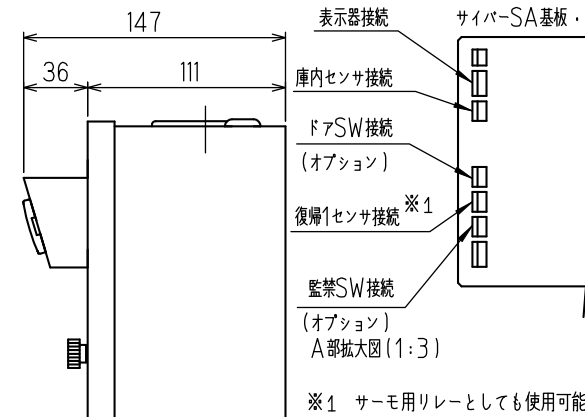
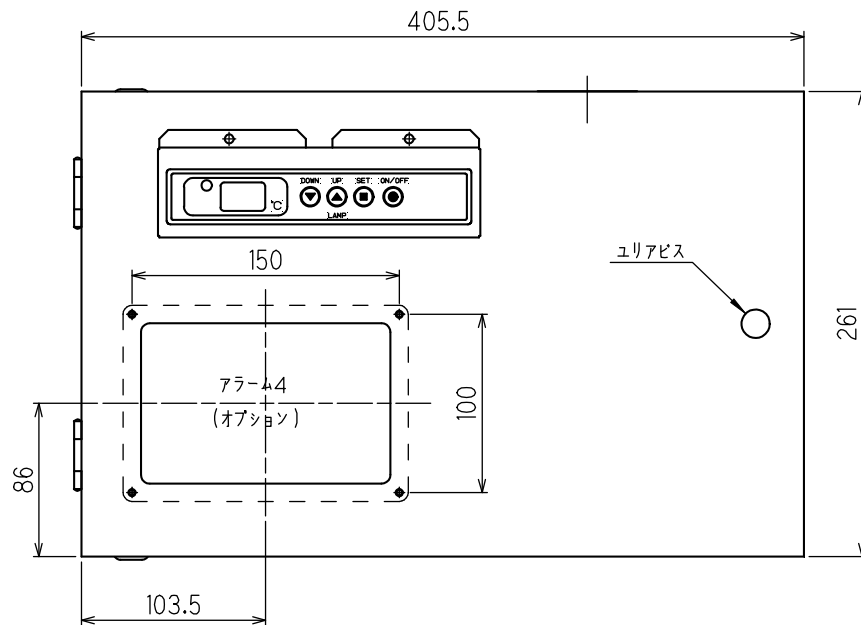
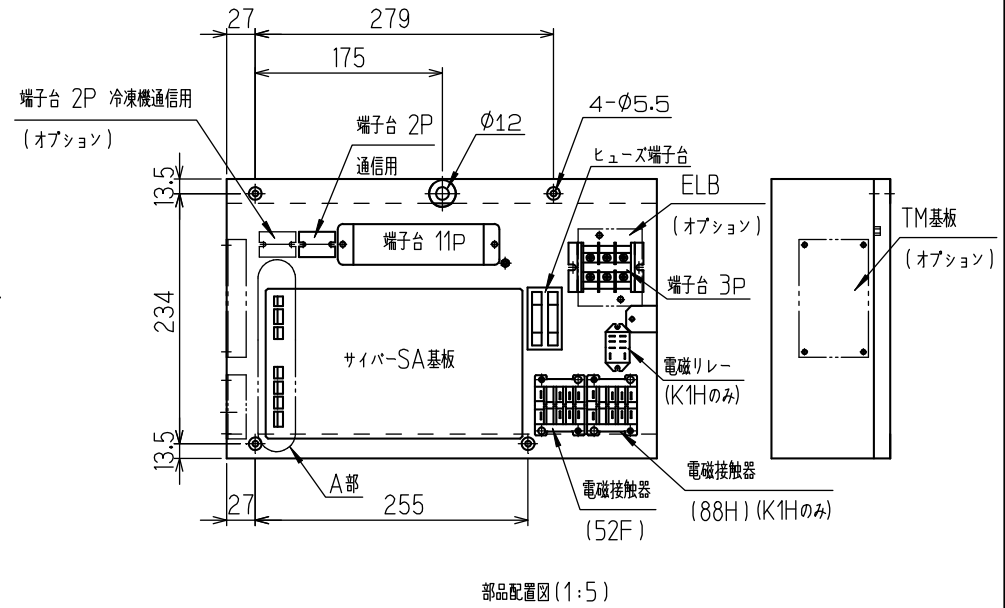
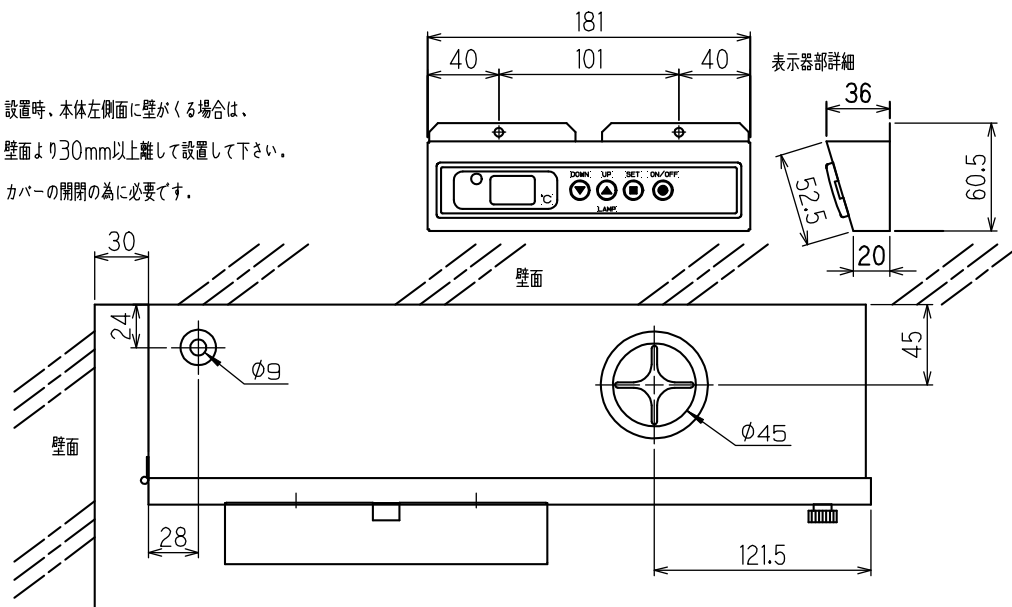
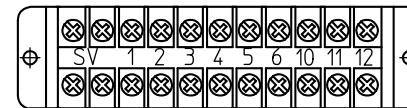


設置時、本体左側面に壁がくる場合は、
壁面より30mm以上離して設置して下さい。
カバーの開閉の為に必要です。



名称	プレハブコントローラ
型名	FPC-K1H(ヒーターデフ仕様) FPC-K1C(オフサイクル仕様)
外形寸法(mm)	405.5X261X147
取付寸法(mm)	279X234 M4X4
取付場所	屋内壁面
電源	三相AC200V 50/60Hz
霜取タイマー	タイマー基板(オプション)
ブレーカー	3P30AF(オプション) 三菱製漏電遮断器(NV-30FA)
付属品	庫内センサー 1個 表示器 1個
塗装色	DIC N-946 艶消し
重量	4.1kg



外部引出端子台 11P (1:2)

プレハブコントローラ		整理No.	
FPC-K1H/FPC-K1C	日付 . . .	殿	ケース番号
		S=1/3	図面番号