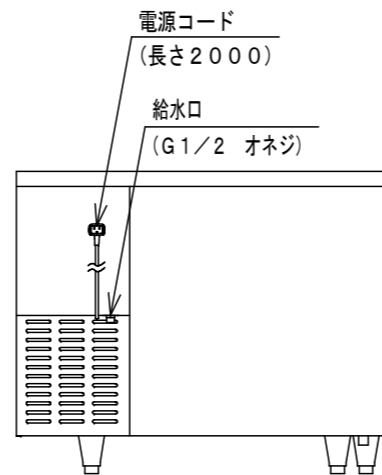
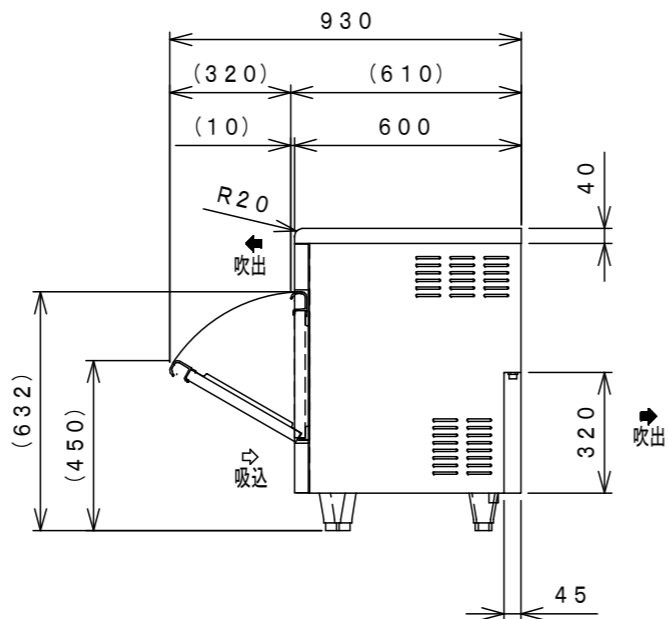
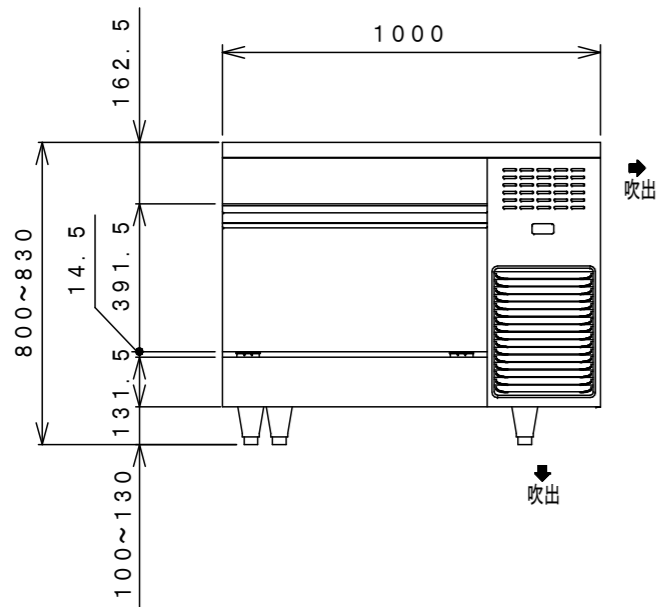
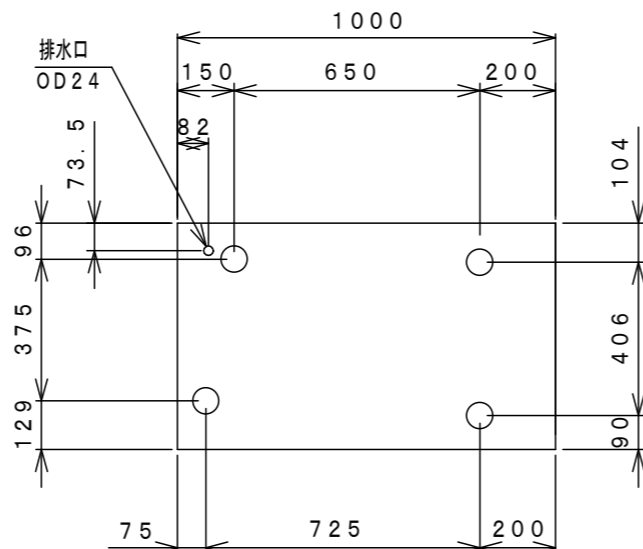
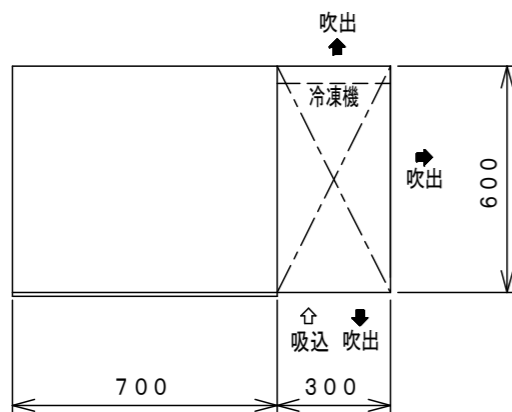


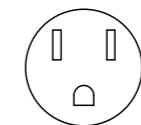
脚の位置



品名	製水機		
機種名	FIC-A75KT		
寸法	外形 (mm) (幅×奥行×高さ)	1000×600×800	
製品質量	(kg)	80	
材	外装	正面 ステンレス鋼板 クリアコーティング 天板 側面 ステンレス鋼板 背面 底面 亜鉛鉄板	
	内装	樹脂成形	
	扉	外面 ステンレス鋼板 クリアコーティング 裏面 樹脂成形品	
質	断熱材	硬質発泡ポリウレタン	
	圧縮機公称出力	350W	
冷	冷媒制御方法	膨張弁	
	凝縮器	フィンチューブ強制空冷式	
	冷却器	銅パイプオンシート 銅板セル製氷室 (錫メッキ仕上)	
	冷媒	R-404A	
	製氷制御	マイコン制御	
置	離氷方式	ホットガス方式	
	適用コンセント形式	2極接地極付き 15A 125V	
電	許容電圧範囲 (V)	90~110V	
電	気	冷却時 (50/60Hz)	運転電流 (A) 4.4/4.8
		始動電流 (A) 19.0/18.6	
		消費電力 (W) 385/435	
		力率 (%) 87/91	
電気回路保護	漏電遮断器		
冷媒回路保護	モータープロテクタによる圧縮機停止		
製氷能力 (50/60Hz)	約71/80kg/日 (室温20℃ 水温15℃) 約56/62kg/日 (室温30℃ 水温25℃)		
氷の形状	キューブアイス 約28×28×32 (mm)		
1回の製水量	約1.95kg/80個		
貯水量	約45.9kg (自然落下時 約22.2kg)		
消費水量 (50/60Hz)	約0.15/0.16m ³ /日 (室温20℃ 水温15℃) 約0.12/0.13m ³ /日 (室温30℃ 水温25℃)		
製氷方式	セル方式 ジェットスプレー式		
給水方式	水道直結方式 先端1/2オネジ		
排水方式	製氷残氷毎回廃棄		
使用条件	周囲温度5~35℃ 給水圧0.05~0.78MPa		
放熱量 (50/60Hz)	940/1100W		
付属品	スコップ、凝縮器フィルター 排水トラップ、排水トラップ取付具、排水ホース (φ25)		
オプション	ストレーナー		
日水協認証登録番号	-		

1. 設置条件について
場所、給排水、電源等は取扱説明書・据付工事説明書等に従って正しく行ってください。
2. 製氷能力は室温、水温によって変わりますので、取扱説明書を参照してください。

コンセント形状



電源コンセントは必ず接地極付を使用すること

<設置・使用上のご注意とお願い>

1. 製水機は、給排水工事が必要です。(配管工事は、その地区の指定水道工事店に依頼してください。)
2. 必ず水道水を使用してください。
3. 電源は、正しく配線された専用のコンセントをお使いください。
4. 日常のお手入れとして、凝縮器フィルターの清掃を1カ月に2回ぐらい行う必要があります。(水冷式凝縮器は除く)

殿

整理No.

日付

1/20

図面番号