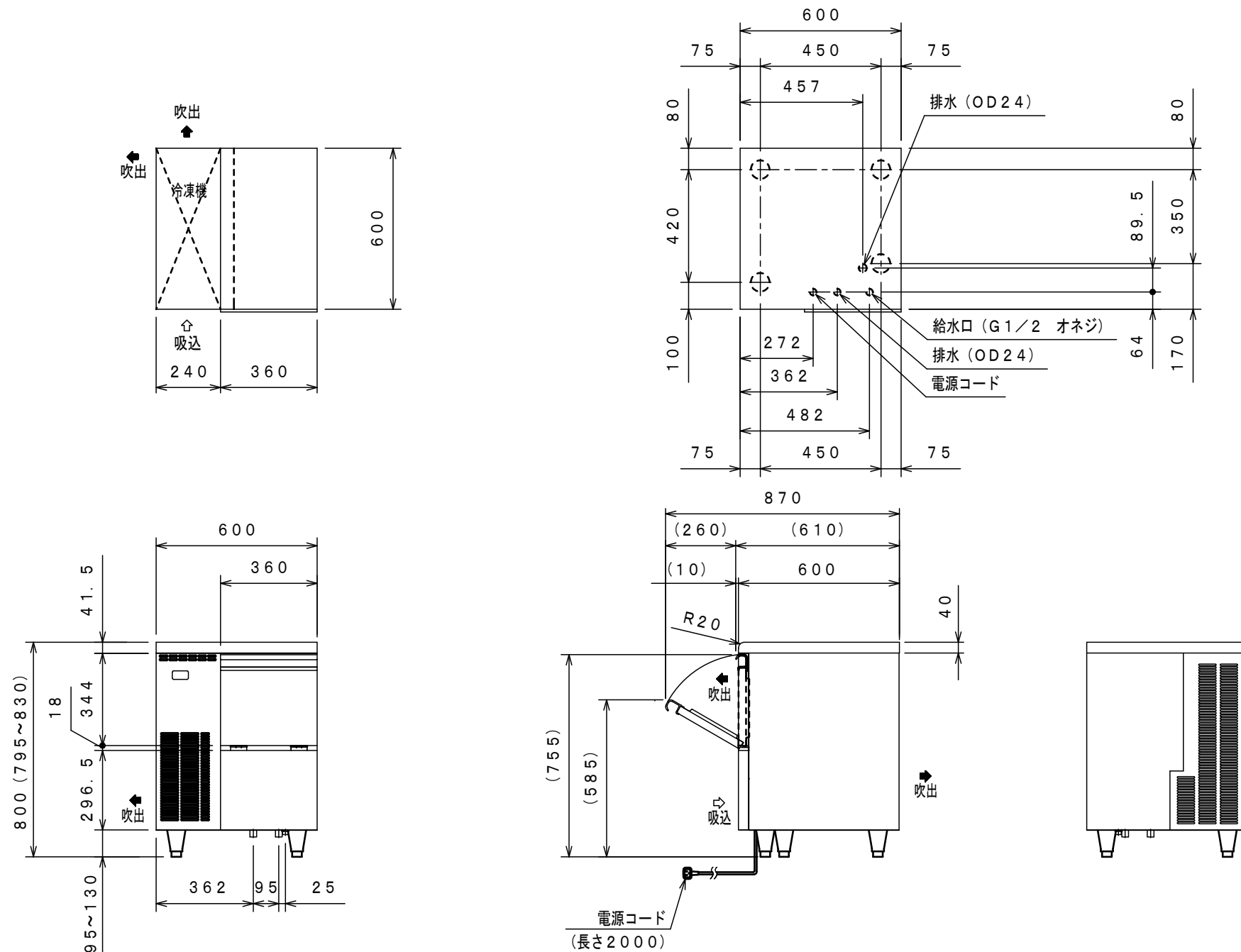


脚の位置



品名	製氷機		
機種名	FIC-A100CT		
寸法 外形 (mm) (幅×奥行×高さ)	600×600×800		
製品質量 (kg)	61kg		
材	外装	正面 ステンレス鋼板 クリアコーティング 天板 側面 ステンレス鋼板 背面 底面 ガルバリウム鋼板	
	内装	樹脂成形	
質	扉	外面 ステンレス鋼板 クリアコーティング 裏面 樹脂成形品	
	断熱材	硬質発泡ポリウレタン	
冷却装置	圧縮機公称出力	350W	
	冷媒制御方法	膨張弁	
	凝縮器	フィンチューブ強制空冷式	
	冷却器	円筒内面方式	
	冷媒	R-404A	
電源	製氷制御	マイコン制御	
	適用コンセント形式	接地形2極付き 15A 125V	
電気特性	許容電圧範囲 (V)	90~110V	
	冷却時 (50/60Hz)	運転電流 (A)	5.4/4.9
		始動電流 (A)	24.7/23.3
		消費電力 (W)	424/451
		力率 (%)	78.5/92.0
電気回路保護	漏電遮断器 アース線付		
冷媒回路保護	モータープロテクタによる圧縮機停止		
製氷能力 (50/60Hz)	約90/100kg/日 (室温20℃ 水温15℃) 約75/82kg/日 (室温30℃ 水温25℃)		
氷の形状	圧縮フレーク状氷片 (チップアイス)		
貯水量	約34kg (自然落下時 約28kg)		
消費水量 (50/60Hz)	約0.10/0.11m <sup>3</sup> /日 (室温20℃ 水温15℃) 約0.08/0.09m <sup>3</sup> /日 (室温30℃ 水温25℃)		
製氷方式	オーガ方式		
給水方式	水道直結方式 G1/2		
排水方式	庫内排水口、ユニット排水口		
使用条件	周囲温度5~35℃ 給水圧0.05~0.78MPa		
付属品	スコップ、凝縮器フィルター 排水トラップ、排水ホース (φ25)		
オプション	ストレーナー		
日水協認証登録番号	-		

<設置・使用上のご注意とお願い>

- 製氷機は、給排水工事が必要です。(配管工事は、当社またはその地区の指定水道工事に依頼して下さい。) 場所、給排水、電源等は取扱説明書・据付工事説明書等に従って正しく行ってください。また、本体の設置スペースは設置条件により若干異なることがありますので10mm程度余裕をとってください。
- 製氷能力は室温、水温、水質によって変わりますので、取扱説明書を参照してください。
- 必ず水道水を使用して下さい。
- 電源は、正しく配線された専用のコンセントをお使い下さい。
- 日常のお手入れとして、凝縮器フィルターの清掃を1カ月に2回ぐらい行う必要があります。(水冷式凝縮器は除く)

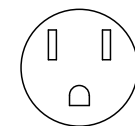
<定期交換部品について>

固定刃とメカニカルシールは定期交換部品です。交換時期は水質、設置環境、運転率により異なります。3年を過ぎてご使用された場合や「CS」「数字」が交互表示されたままご使用された場合は、重大な事故の発生や、故障して修理に高額な費用が発生する場合があります。運転開始後3年、または運転時間が20000時間を目安に交換して下さい。安全の為、20720時間で運転が停止します。交換時期になりましたら販売店または、当社に連絡して定期交換部品の交換をおこなって下さい。故障や事故を未然に防ぎ、安全性を維持する為に定期点検は不可欠な作業です。「オーガ式製氷機安心安全プラン」を御契約いただくことをお勧めします。

<水質について>

水道水をご使用の場合でも、水質によっては水経路にスケールが付着して製氷量が少なくなったり、異常音が発生したり、氷への異物混入などの原因となります。水質の目安としては、硬度50mg/L、シリカ30mg/L以下の水道水をご使用下さい。上記水質が目安を外れた水道水をご使用の場合、製品が故障して修理に高額な費用が発生する場合があります。上記目安を外れた水質の水道水は、水質に適した水処理器の取り付けが必要となりますので、水処理専門業者または当社にご相談下さい。

コンセント形状



電源コンセントは必ず接地極付を使用して下さい

殿		整理No.
日付	1 / 20	図面番号