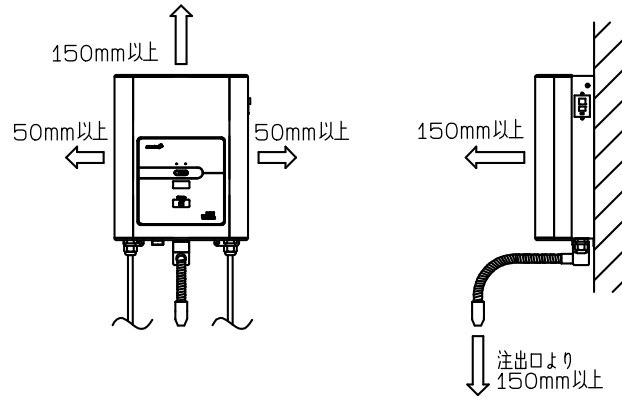
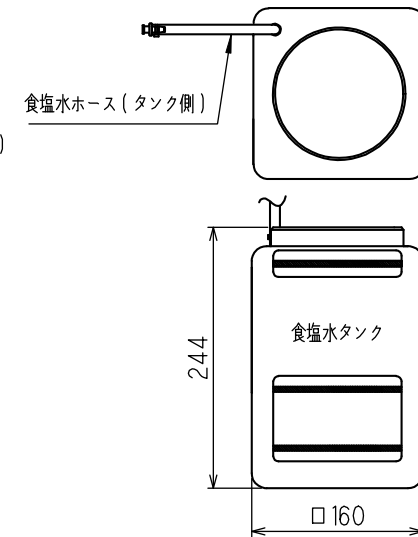
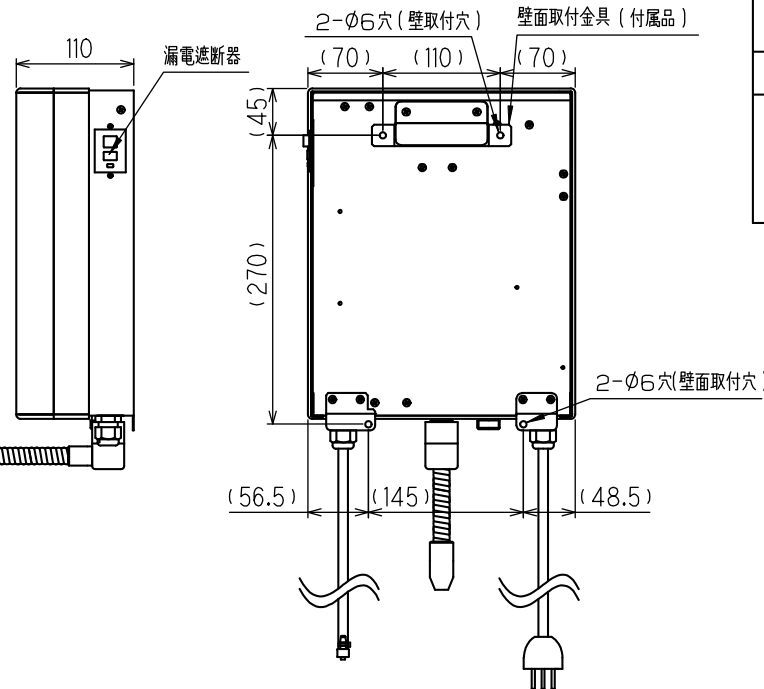
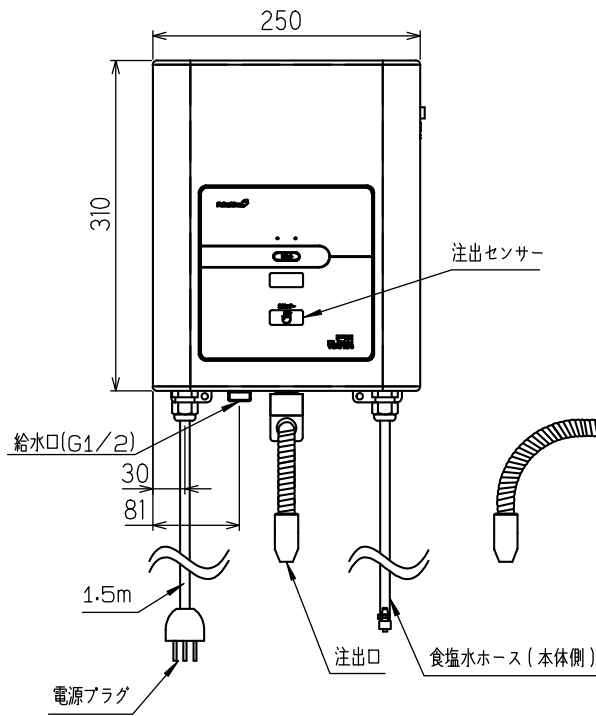



設置スペース



品名	電解次亜水生成装置	
機種名	FES-05W	
外形寸法(mm) (幅×奥行き×高さ)	本体	250×110×310
	食塩水タンク	160×160×244
製品質量	本体	約 6 kg
	食塩水タンク	約 0.5 kg (乾燥質量)
電源	単相100V 50Hz/60Hz	
定格消費電力	75W/75W	
給水	水質	上水水質基準適合
	水圧	0.2~0.75MPa
	水温	5~30℃
生成水	pH7.5以上	
	50ppm(±10ppm) 生成量 5.0L/min <sup>(+1.5L)</sup> <sub>(-0L)</sub>	
使用周囲温度	5~35℃	
設置環境	換気装置がある事 注出センサーによるON/OFF方式のため、センサー付近に物を近づけないでください。 製品は強度のある壁面に取付けてください。	



電源コンセント形状  
 2極接地極付コンセント 15A 125V  
 ※差込みプラグ形状が2極接地極付 15A 125V  
 ですので、必ず上記形状の電源コンセントを御用意ください。

※仕様及び外観については改良のため予告なく変更することがあります。

整理No. \_\_\_\_\_

FES-05W

日付	殿	ケース番号
	S=1/5	図面番号 TS3-47654-0