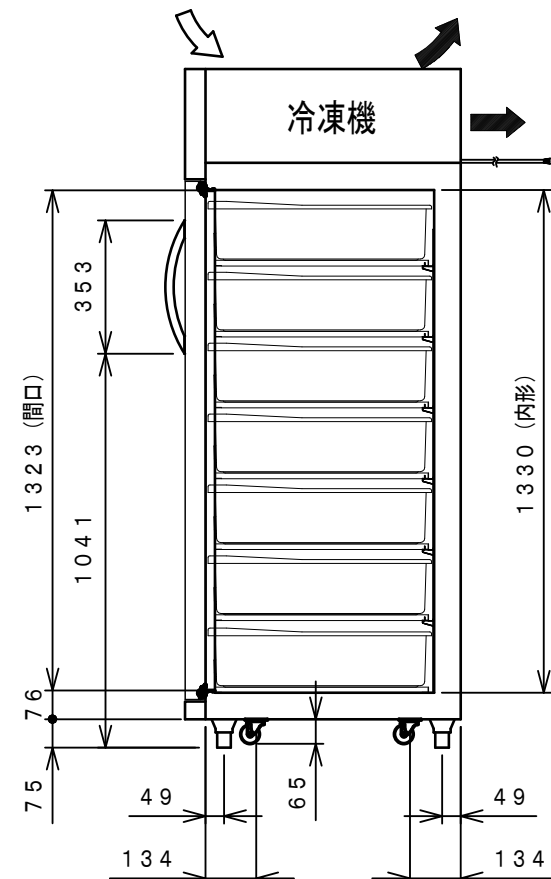
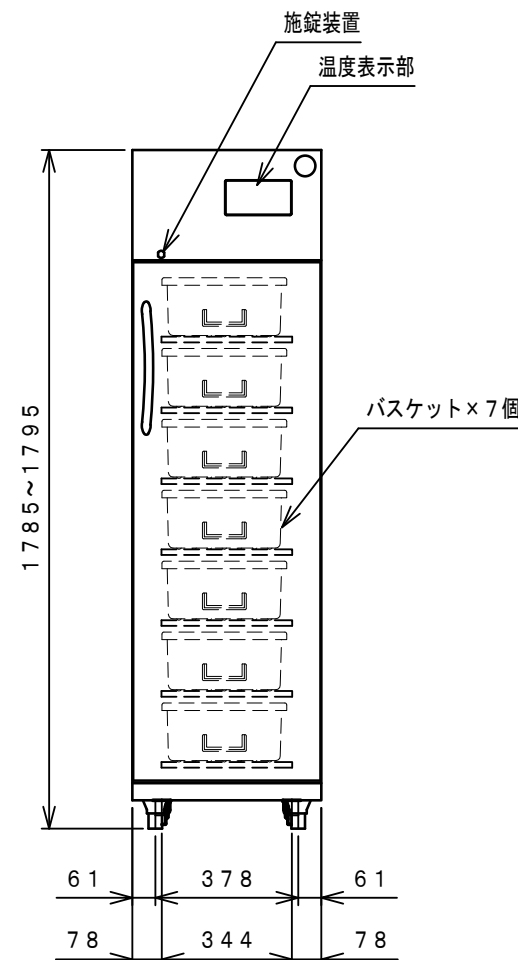
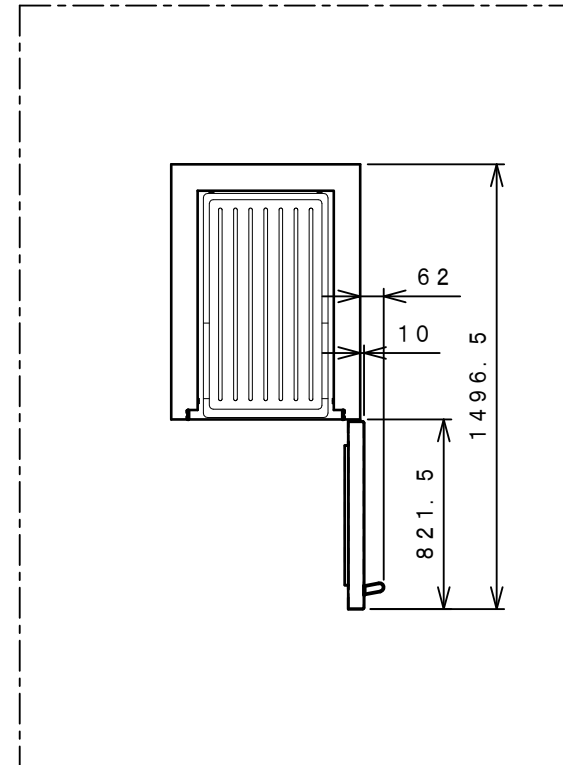
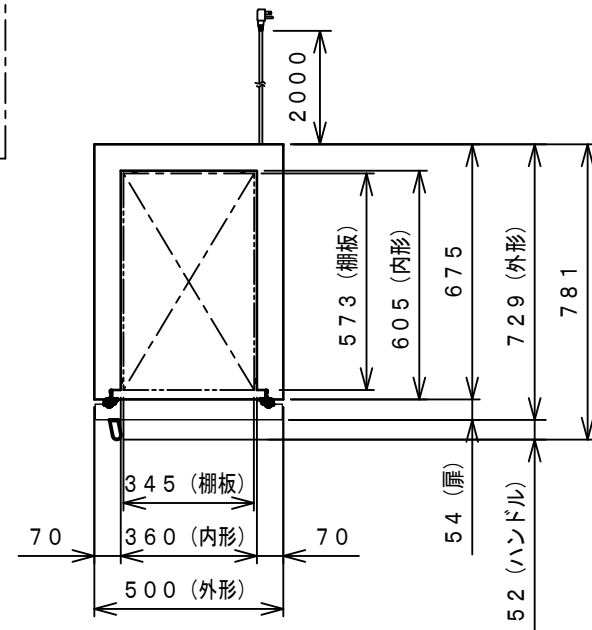


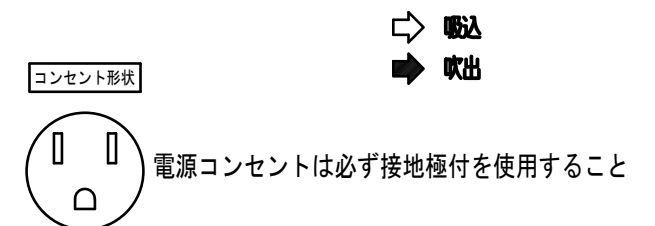
バスケット寸法



品名	検食用フリーザー		
機種名	EKF-007FX1		
寸法	外形 (mm) (幅×奥行×高さ)	500×729 (781) × 1795	
	内形 (mm) (幅×奥行×高さ)	360×605×1330	
有効内容積 (L)	300		
製品質量 (kg)	95		
材質	外装	塗装鋼板	
	内装	塗装鋼板 樹脂鋼板	
	扉	表面：塗装鋼板 裏面：塗装鋼板 マグネット式 1枚	
	断熱材	硬質発泡ポリウレタン	
冷却性能 (無負荷、周囲温度30℃)	マイコン制御デジタル温度表示 温度調節範囲 -30~-20℃		
冷却装置	圧縮機公称出力	350W	
	冷媒制御方法	キャピラリチューブ	
	凝縮器	フィンチューブ型	
	冷却器	パイプオンシート型	
	冷媒	R-404A	
	温度制御	マイコン制御	
電源	霜取方式	オフサイクルデフロスト (手動霜取、手動復帰)	
	適用ブレーカー	単相100V 15A 50/60Hz	
	適用コンセント	接地付き2極 15A 125V	
電気特性	冷却時 (50/60Hz)	許容電圧範囲 (V)	90~110
		運転電流 (A)	2.8/2.2
		始動電流 (A)	27/26
		消費電力 (W)	210/215
力率 (%)	75/98		
使用周囲温度 (°C)	5~35℃		
放熱量 50/60Hz	410/435W		
キャスター	4輪 (自在)		
付属品	霜取用ヘラ1個、棚板7枚、バスケット7個、鍵		
バスケット寸法	外形 (mm) (幅×奥行×高さ)	330×593×156	
	内形 (mm) (幅×奥行×高さ)	272×527×146 (底面フラット部)	

※1) 仕様・外観につきましては改良の為予告なく変更することがあります。

※2) 外形寸法は突起部の寸法を含んでおりません。



殿		整理No.
日付	1/20	図面番号