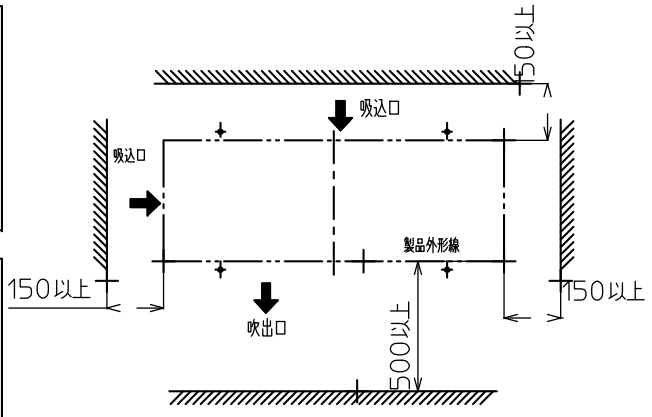
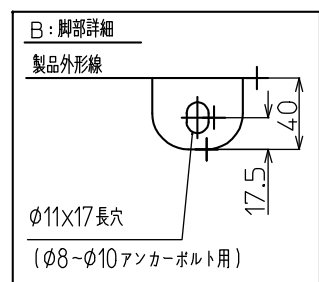
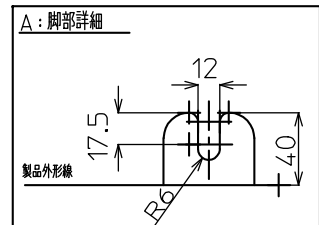
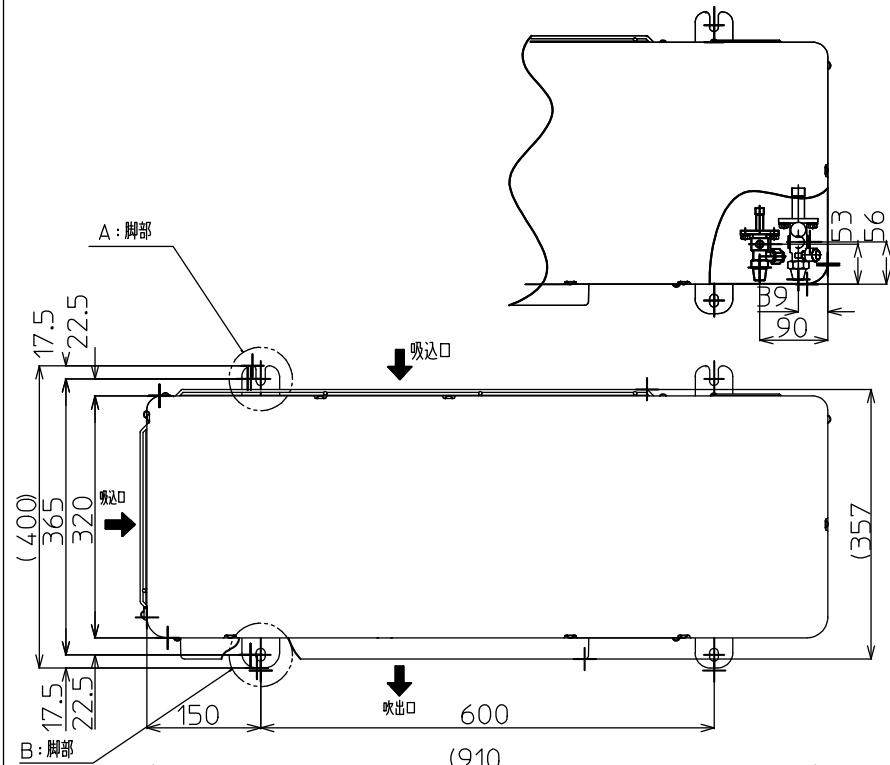
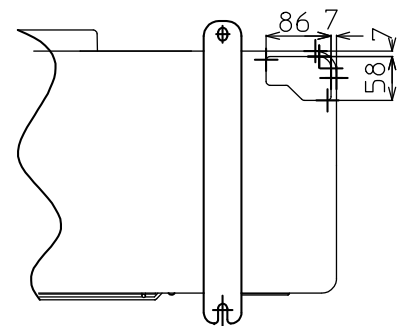
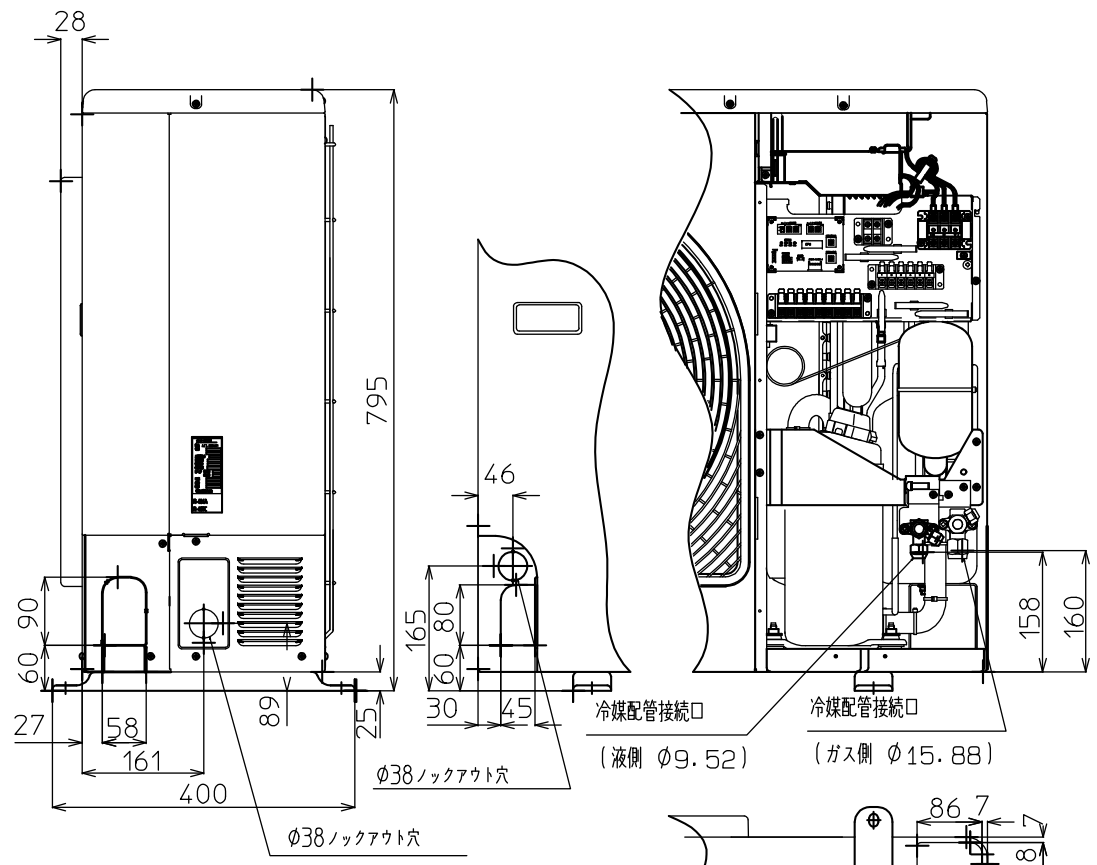
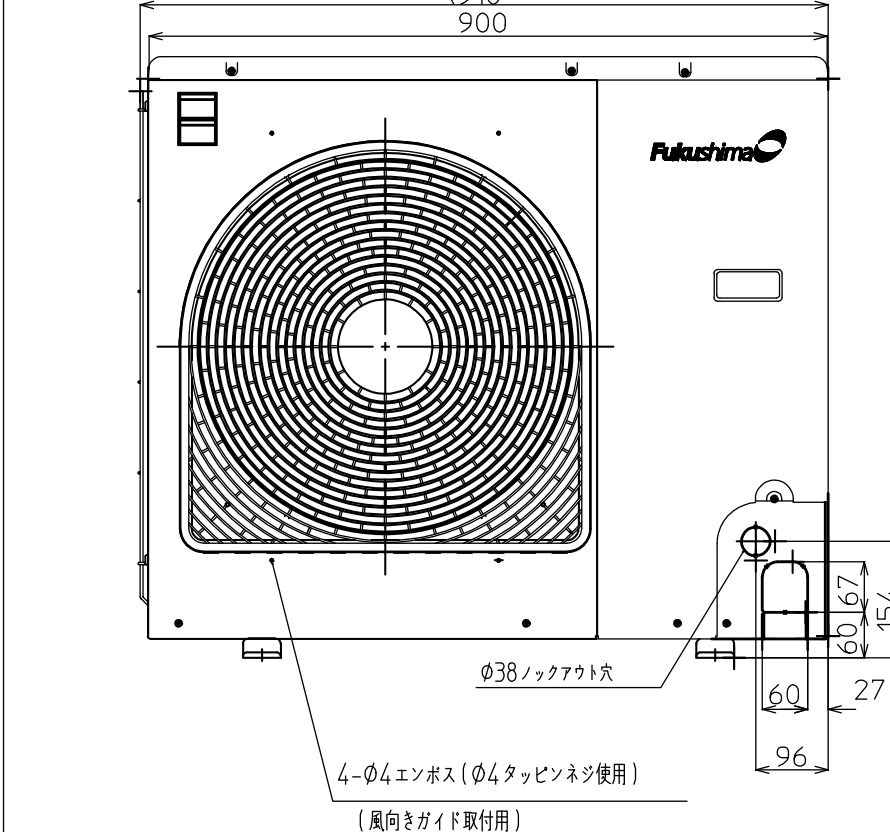


外装色：シルキーシェード(マンセルNO.：1Y8.5/0.5)



注意)
上図の4方向の内、最低でも2方向は必ず解放状態にしてください。
性能確保とサービスに必要なスペース(壁面までの距離)



型名	ACT-020VR2	
用途	中低温用	中高温用
呼称出力(kW)	15 (90Hz)	
電源	3φ200V 50/60Hz	
インバータ運転周波数(Hz)	30-90	
使用冷媒	R-404A	R-407C
蒸発温度(℃)	-45~-5	-10~-10
冷凝温度(℃)	-20~40	
圧縮比	2.0以上	
型名	DS220A2FJ-10L	
法定冷凍能力(トン)	50Hz 0.49	0.41
	60Hz 0.58	0.49
冷凍油	エスチル油 VG74・0.9L	
ファンケースヒータ	ヒータレス(巻線加熱方式)	
冷却方式	液インジェクション	
形式	空冷フィンチューブ形	
ファンモータ	形名 ICF-140-63-2R	
	出力・ファン径 63W・φ490	
高圧制御方式	マイコン制御ファンコントロール	
許容冷媒注入量(kg)	3.5	
受液器形名(収容量)	RT-3F(3.0L)	
アキュームレータ形名(容量)	SA-1C(0.6L)	
冷媒配管	液込側 φ15.88 (フレア)	
接続径(mm)	液出側 φ9.52 (フレア)	
電部品及保護部品	高圧スイッチ(ACB-JBD8) 巻線用圧力センサ(NSK-BC010F-067) 電子制御本体(CAM-B22YGTf-3) 電子制御コイル(CAM-MD12TF-7) IPDU基板(IPDU-2T40DB2) CDB基板(ET1106) リアクタ(CH-44-FC-2) バイメタルサーモ(US-622KXTMQ0-SS)	
外形寸法(幅×奥行×高さ)	900mm × 320mm × 795mm	
製品質量(kg)	56	
内蔵品	逆止弁(BCV-5D) ストレーナ	
付属品	サイトグラス(SGI 10) ドライヤ(DML053)	
冷凍能力(試験値)	冷媒 R-404A R-407C	
交差:±7%	Et(℃)	-40 -35 -25 -15 -10 -5 -10 -5 0 5 10
(W)	30Hz	385 490 790 1170 1440 1720 1255 1565 1885 2245 2785
	50Hz	690 875 1365 2020 2480 2900 2160 2660 3180 3840 4600
	60Hz	840 1060 1650 2410 2930 3445 2605 3195 3790 4535 5390
	90Hz	1305 1640 2480 3485 4130 4785 3905 4710 5530 6495 7540
騒音(実測値)	Et=-15℃ 48.9/48.9 dB	

※ 仕様値の試験方法は、JIS B 8623蒸発器熱量計法の分類(1)二次冷媒熱量計法にて測定した実測値である。
 ※ 仕様値の規格は、JRA 4019に基づいています。表記はSII系に基づいています。
 試験条件 ・ 液込ガス温度: 18℃
 ・ 周囲温度: 32℃
 ※ 騒音値、R-404A、蒸発温度-15℃時の測定データです。また、圧縮機運転周波数は60Hz運転時のものです。

※ 液込ガス温度18℃表示を液込ガス過熱度(SH=10K)に換算する補正係数

蒸発温度(℃)								
-5	-10	-15	-20	-25	-30	-35	-40	-45
0.961	0.947	0.930	0.915	0.901	0.887	0.872	0.858	0.843

インバータ冷凍機
ACT-020VR2

整理No. _____

ケース番号 _____

日付 . . . S=1/ 10(A3) 図面番号 TS3-48094-0