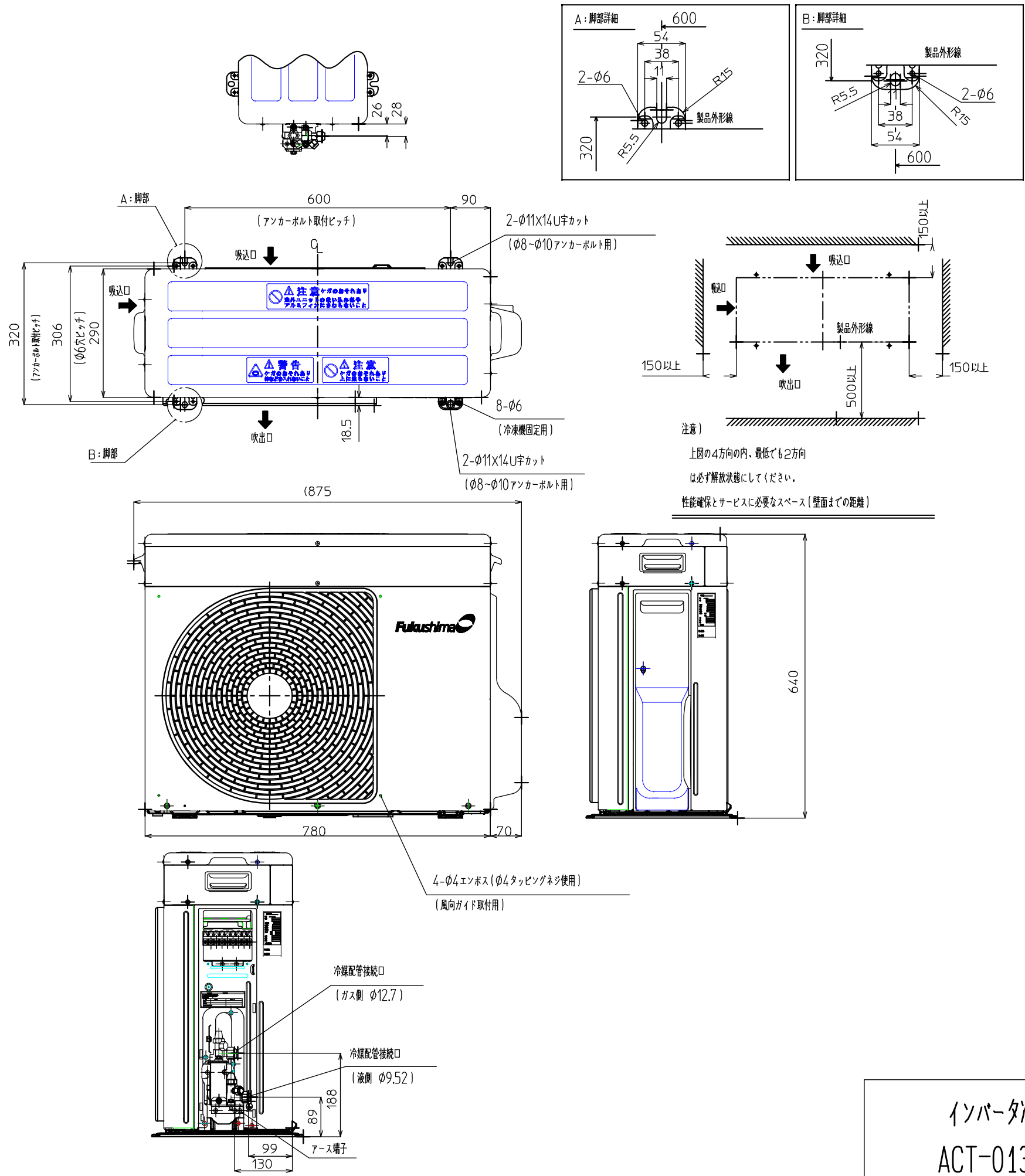


外装色:シルキーシェード(マンセルNO.:1Y8.5/0.5)



型名	ACT-013VR2													
用途	中低温用	中高温用												
呼称出力(kW)	1.0 (90Hz)													
電源	3φ200V 50/60Hz													
インバータ可変周波数(Hz)	30~90													
使用冷媒	R-404A	R-407C												
使用範囲	蒸発温度(℃)	-45~-5												
	周囲温度(℃)	-20~40												
	圧縮比	2.0以上												
圧縮機	型名	DS130A1FJ-24F												
	法定冷凍能力(トン)	50Hz 0.29 60Hz 0.35												
	冷凍機油	エステル油 VG74・0.65L												
	クランクケースヒーター	ヒータレス(巻線加熱方式)												
凝縮機	形式	空冷フィンチューブ形												
	ファンモーター	形名 ICF-140-43-2R 出力・ファン径 43W・φ420												
	高圧制御方式	マイコン制御ファンコントロール												
許容冷媒封入量(kg)	2.0													
受液器形名(取容量)	RT-1.5A(1.5L)													
アキュムレータ形名(容量)	なし													
冷媒配管接続管径(mm)	吸込側	φ12.7(フレア)												
	液出側	φ9.52(フレア)												
電装品及び保護部品	高圧スイッチ(ACB-JBD8)													
	低圧用圧力センサ(NSK-BC010F-067)													
	電子制御弁本体(CAM-B22YGTF-2)													
	電子制御弁コイル(CAM-MD12TF-6)													
	IPDU基板(IPDU-2T23DD2)													
	CDB基板(ET1106)													
外形寸法(幅×奥行×高さ)	780mm × 290mm × 640mm													
	製品質量(kg)	40												
内蔵品	逆止弁(BCV-804DY) ストレナ													
付属品	サイトグラス(SGI 10)													
	ドライヤ(DML053)													
冷凍能力(実測値) 文差:±7% (W)	冷媒	R-404A					R-407C							
		圧縮機 運転 周波数	E _t (℃)	-40	-35	-25	-15	-10	-5	-10	-5	0	5	10
			30Hz	190	265	440	720	895	1065	715	930	1140	1420	1695
			50Hz	390	510	820	1200	1470	1765	1260	1580	1900	2325	2800
			60Hz	480	620	985	1435	1755	2095	1535	1920	2300	2760	3275
90Hz	695	900	1450	2135	2550	2985	2365	2880	3395	3985	4655			
騒音(実測値)	E _t =15℃	43.5/43.5 dB												

※ 仕様値の試験方法は、JIS B 8623蒸発器熱量計法の分類(1)二次冷媒熱量計法にて測定した実測値である。
 ※ 仕様値の規格は、JRA 4019に基づいています。表記はSI系に基づいています。
 試験条件 ・ 吸込ガス温度: 18℃
 ・ 周囲温度: 32℃
 ※ 騒音値、R-404A、蒸発温度-15℃時の測定データです。また、圧縮機運転周波数は60Hz運転時のものです。

※ 吸込ガス温度18℃表示を吸込ガス過熱度(SH=10K)に換算する補正係数

蒸発温度(℃)								
-5	-10	-15	-20	-25	-30	-35	-40	-45
0.961	0.947	0.930	0.915	0.901	0.887	0.872	0.858	0.843

インバータ冷凍機 ACT-013VR2	整理No.	ケース番号
	図面番号	TS3-48093-0