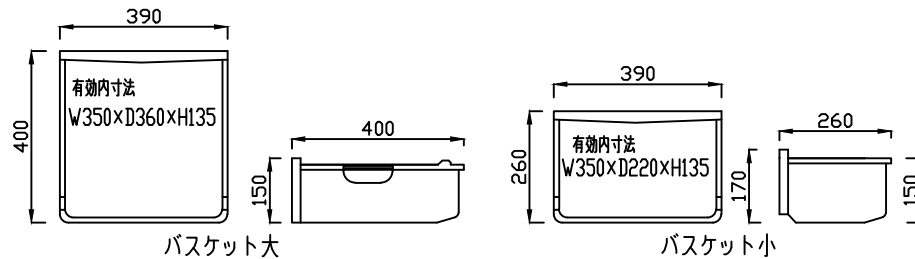
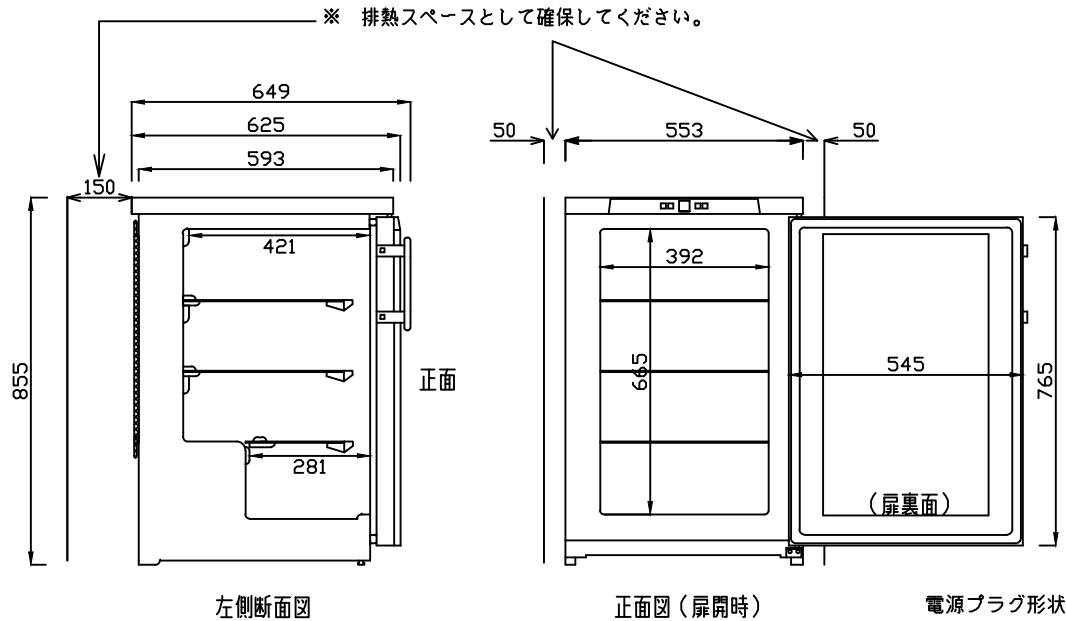


※ 設置に際しての注意事項

設置するには、以下のスペースを開けて下さい。左右各5cm、背面15cm、天井30cm



仕様表

型式	SD-137	
外形寸法	幅(mm)	553
	奥行(mm)	649
	高さ(mm)	855
有効内容積	約100L	
外箱	高級仕上鋼板	
	白色アクリル樹脂焼付塗装	
内箱	硬質樹脂	
断熱材	発泡ポリウレタン	
扉	左開閉式 1枚扉	
庫内照明	—	
圧縮機	全密閉型 101 W	
凝縮器	ワイヤチューブ式	
冷却器	パイプオンプレート	
冷媒	R-600a	
温度調節器	デジタルサーモ	
性能	庫内平均空気温度 $-30\pm 3^{\circ}\text{C}$ (無負荷 周囲温度 30°C 湿度60% 直射日光受けず)	
	AC100V 1 ϕ 50/60Hz	
付属品	バスケット	4
	ソコバスケット	—
	マット	—
	霜取ヘラ	1
	扉ヘラ	—
その他	連続運転スイッチ	—
	運転スイッチ 温度調節スイッチ	—
消費電力(W, 50/60Hz)	75 / 77	
消費電流(A, 50/60Hz)	1.59 / 1.37	
消費電力量 (Kwh/月, 50/60Hz)	33.8 / 36.6	
製品重量(kg)	約42	
温度	$-30^{\circ}\text{C}\pm 3$ 連続運転時 (周囲温度 30°C , 湿度60%無負荷条件)	
内寸法(mm) (バスケット)	W350xD360xH135mm (3個)	
	W350xD220xH135mm (1個)	
温度調節範囲	$-14\sim 28^{\circ}\text{C}$	
電源コード(m)	約2.7	

仕様・外観につきましては改良の予告なしに変更することがあります。
寸法表示は設計時の数値であり、製造時に誤差が生じる事があります。



DAIREI CO., LTD

DESIGNER	DATE	DRAWING NO.	TITLE	MEMO
TANAKA	H24 2 22		縦型無風スーパーフリーザー	
DRAWING	SCALE	SHEET NO.	MODEL	
TANAKA	1 / 10		SD-137	