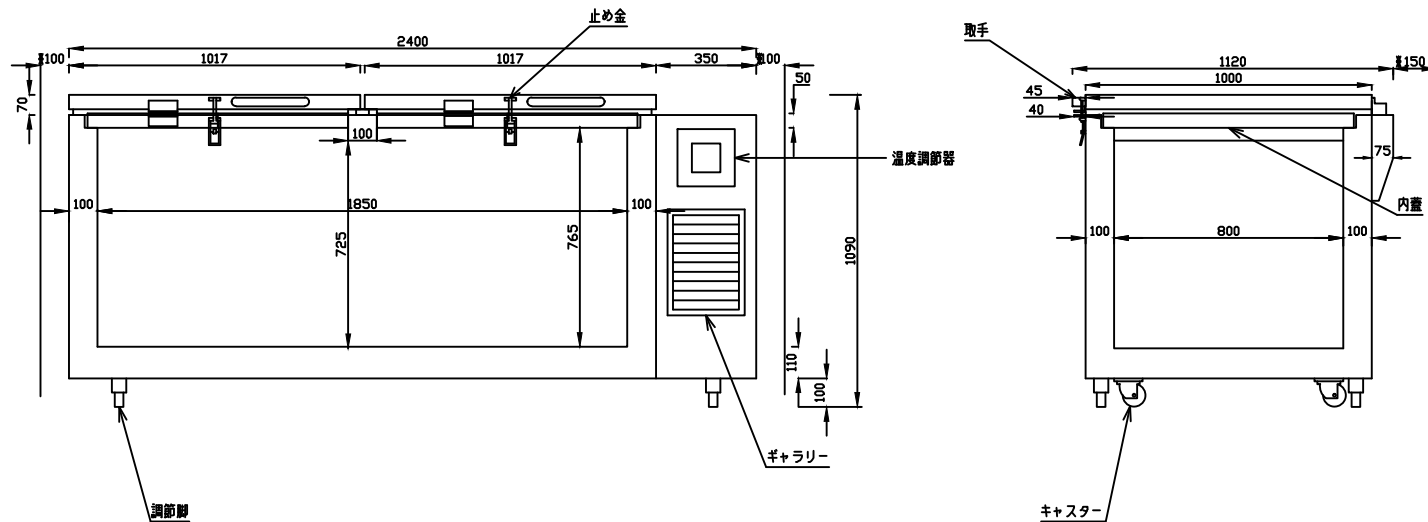


形式		L-100	
内容量	1128lit 100t 発泡ウレタン	凝縮機	ファン出力 20 W×1
温度仕様	-60℃	圧縮機	ファン直径 250φ
外寸法	(W)2400 × (D)1120 × (H)1090	制御	温度制御 電子サーモスタット (ON:OFF)
内寸法(最大長)	(W)1850 × (D)800 × (H)765	制御	圧縮機保護 HP スイッチ OCリレー
内外装	ステンレス SUS304	制御	開閉ファンモーター 無
重量	350 kg	制御	露点ヒーター 無
冷却方式	チューブオンシート型	設置	漏電遮断機 (A) 定格電流 20 (A)
設備	(A) 一体型 B 別置型	呼称出力	1.5 Kw
呼称出力	1.5 Kw	電源	3相 200V 50/60Hz
電源	3相 200V 50/60Hz	使用条件	冷却 E P-88
定格電流 (A)	5.9A/50Hz	備考	周囲温度 0℃~30℃ 定格電流±5%以内
冷凍機モデル	CS14K6E TF5	温度調整範囲	-50~-60℃



※ 設置に関する注意事項

設置する際には、以下のスペースを開けてください。左右各10cm 背面15cm 天井100cm

仕様・外観につきましては改良の予告なしに変更することがあります。



DAIREI CO., LTD

DESIGNER	DATE	DRAWING NO.	TITLE	MEMO
tanaka	H25/10/30		マグロフリーザー	
	SCALE	SHEET NO.	MODEL	
	1 / 15		L-100	