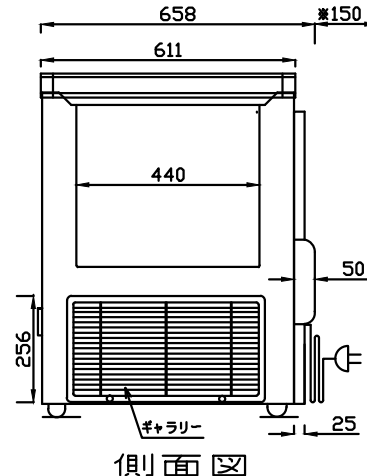
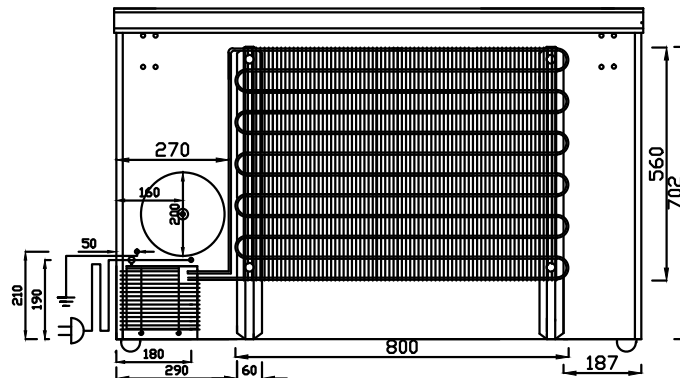
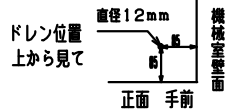


正面図



側面図



背面図

仕様表		
型式	HFG-300D <sub>3</sub>	
外形寸法	幅 (mm)	1271
	奥行 (mm)	658
	高さ (mm)	825
有効内容積	約284L it	
外箱	高級仕上鋼板	
内箱	鋼板アクリル樹脂焼付塗装	
断熱材	硬質発泡ポリウレタン 80mm	
扉	ガラス引き戸	
庫内照明	—	
圧縮機	全密閉型	
凝縮器	パイプオンシート自然冷却式 外箱一体構造+ワイヤチューブ式	
冷却器	ガルバナイズ鋼板 パイプオンシート	
冷媒	EP-65	
温度調節器	デジタルサーモ	
性能	庫内平均空気温度-50±3℃ (無負荷 周囲温度30℃ 湿度60% 直射日光受けず)	
電源	AC100V 1φ 50/60Hz	
付属品	バスケット	3
	ソコバスケット	—
	マット	—
	霧取ヘラ	—
	扉ヘラ	—
その他	鍵	2
消費電力 (W, 50/60Hz)	527/545	
消費電流 (A, 50/60Hz)	7.61/6.91	
消費電力量 (Kwh/月, 50/60Hz)	218.84/210.18	
製品重量 (kg)	約77	
内寸法 (mm)	W1101×D440×H640(最大長)	
温度調節範囲	-45~-50℃	
電源コード (m)	約2.5	

※ 設置に際しての注意事項  
設置するには、以下のスペースを  
開けてください。

左右各10cm、背面15cm  
天井100cm

電源プラグ形状



仕様・外観につきましては改良の予告なしに変更することがあります。  
寸法表記は設計時の値であり、製造時に誤差が生じる事があります。



DAIREI CO., LTD

DESIGNER	DATE	DRAWING NO.	TITLE	MEMO
DRAWING	SCALE	SHEET NO.	MODEL	
TANAKA	H25/10/11		超低温冷凍ショーケース	
			HFG-300D <sub>3</sub>	