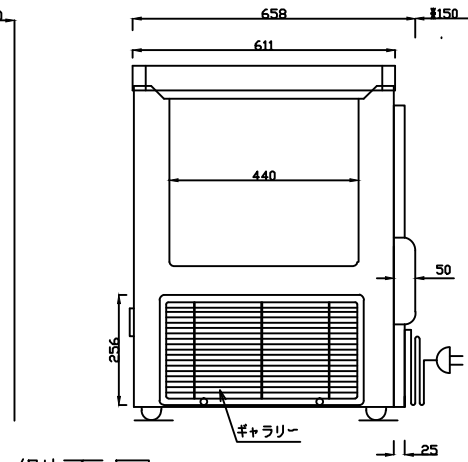
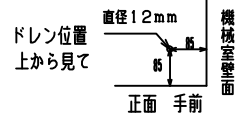


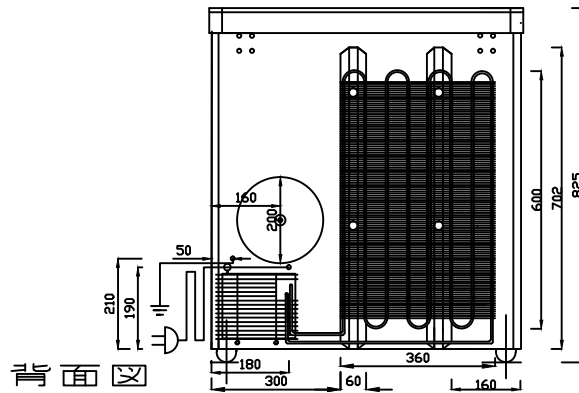
正面図



側面図



電源プラグ形状 ①



背面図

※ 設置に際しての注意事項
 設置する際には、以下のスペースを開けて下さい。
 左右各10cm、背面15cm、天井100cm

仕様表

型式	HFG-140D ₃	
外形寸法	幅 (mm)	731
	奥行 (mm)	658
	高さ (mm)	825
有効内容積	約133L i t	
外箱	高級仕上鋼板	
	鋼板アクリル樹脂焼付塗装	
内箱	鋼板アクリル樹脂焼付塗装	
断熱材	硬質発泡ポリウレタン約80mm	
扉	ガラス引き戸	
庫内照明	—	
圧縮機	全密閉型	
凝縮器	パイオンシート自然冷却式	
	外箱一体構造+ワイヤチューブ式	
冷却器	ガルバニイズ鋼板	
冷媒	パイオンシート	
冷媒	EP-65	
温度調節器	デジタルサーモ	
性能	庫内平均空気温度-60±3℃	
	(無負荷 周囲温度30℃	
	湿度60% 直射日光受けず)	
電源	AC100V 1φ 50/60Hz	
付属品	バスケット	1
	ソコバスケット	—
	マット	—
	霜取ヘラ	—
	扉ヘラ	—
鍵	?	
その他	警報音報知	
消費電力 (W, 50/60Hz)	428/474	
消費電流 (A, 50/60Hz)	6.18/5.99	
消費電力量 (Kwh/月, 50/60Hz)	134.29/131.4	
製品重量 (kg)	約58	
内寸法 (mm)	W560×D440×H640(最大)	
温度調節範囲	-45~-50℃	
電源コード (m)	約2.5	

仕様・外観につきましては改良の予告なしに変更することがあります。
 寸法表記は設計時の値であり、製造時に誤差が生じる事があります。



DAIREI CO., LTD

DESIGNER	DATE	DRAWING NO.	TITLE	MEMO
DRAWING	SCALE	SHEET NO.	MODEL	
TANAKA	H25/10/11		超低温冷凍ショーケース	
			HFG-140D ₃	