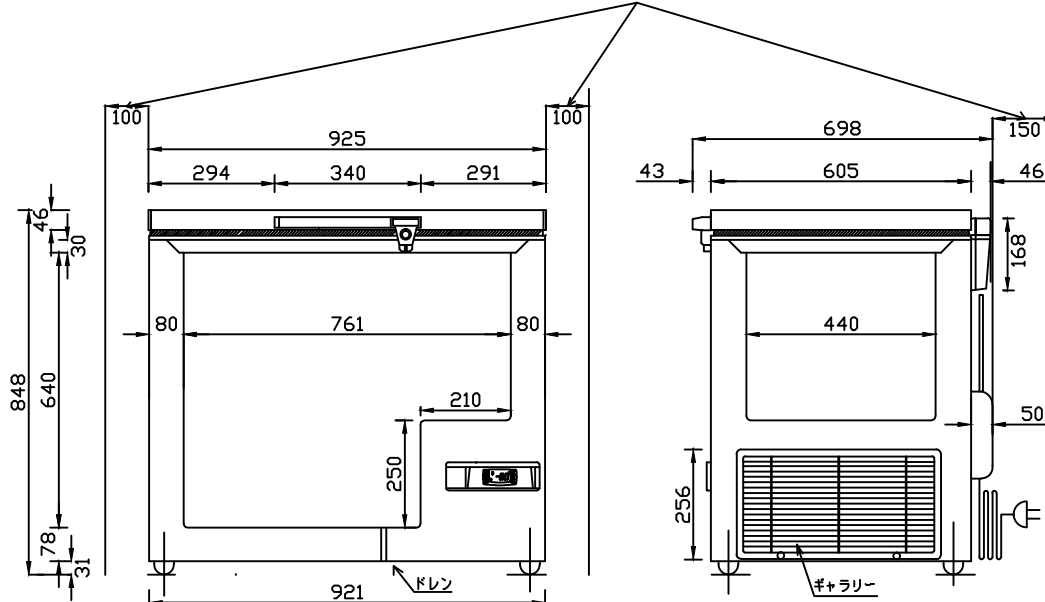


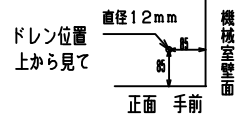
※ 設置に際しての注意事項
 設置するには、以下のスペースを開けて下さい。 左右各10cm、背面15cm、天井100cm

※ 排熱スペースとして確保してください。



正面図

側面図



電源プラグ形状



仕様表

型式	DS-208	
外形寸法	幅(mm)	925
	奥行(mm)	698
	高さ(mm)	848
有効内容積	約191L i t	
外箱	高級仕上鋼板	
	鋼板アクリル樹脂焼付塗装	
内箱	鋼板アクリル樹脂焼付塗装	
断熱材	硬質発泡ポリウレタン約80mm	
扉	上下開閉式 1枚扉	
庫内照明	—	
圧縮機	全密閉型	
凝縮器	パイオンシート自然冷却式	
	外箱一体構造+ワイヤチューブ式	
冷却器	ガルバニズ鋼板	
冷媒	パイオンシート	
温度調節器	デジタルサーモ	
性能	庫内平均空気温度-80±3℃	
	(無負荷 周囲温度30℃	
	湿度60% 直射日光受けず)	
電源	AC100V 1φ 50/60Hz	
付属品	バスケット	—
	ソコバスケット	—
	マット	—
	霜取ヘラ	—
	扉ヘラ	—
その他	鍵 2	
	警報音報知	
消費電力(W, 50/60Hz)	440/448	
消費電流(A, 50/60Hz)	7.7/6.2	
消費電力量 (Kwh/月, 50/60Hz)	213.8/201.1	
製品重量(kg)	約62	
温度	-80±3℃	
	(周囲温度30℃, 湿度60%無負荷条件)	
内寸法(mm)	W761×D440×H640(最大長)	
温度調節範囲	-60~-80℃	
電源コード(m)	約2.5	

仕様・外観につきましては改良の予告なしに変更することがあります。

寸法表記は設計時の値であり、製造時に誤差が生じる事があります。



DAIREI CO., LTD

DESIGNER	DATE	DRAWING NO.	TITLE	MEMO
TANAKA	H24/2/22		ドライコールド	
DRAWING	SCALE	SHEET NO.	MODEL	
	1/10		DS-208	