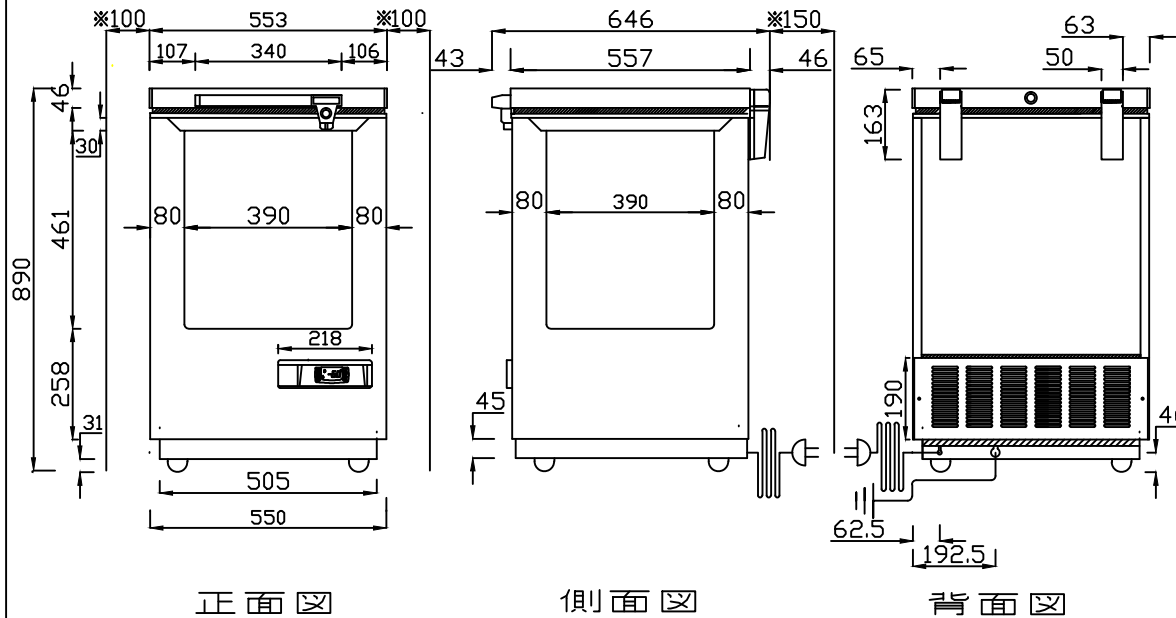


仕 様 表

型 式	DHM-70 ₂	
外形寸法	幅 (mm)	553
	奥行 (mm)	646
	高さ (mm)	890
有効内容積	約70L i t	
外 箱	高級仕上鋼板アクリル樹脂焼付塗装	
内 箱	高級仕上鋼板アクリル樹脂焼付塗装	
断 熱 材	硬質発泡ポリウレタン約80mm	
扉	上下開閉式 1枚扉	
庫内照明	—	
圧 縮 機	全密閉型	
凝 縮 器	ブロックコンデンサ	
冷 却 器	パイプオンシート 外箱一体構造	
冷 媒	特殊混合冷媒 (HFC)	
温度調節器	デジタル式	
性 能	庫内平均空気温度-70±3℃ (無負荷 周囲温度30℃ 湿度60% 直射日光受けず)	
電 源	AC100V 1φ 50/60Hz	
付属品	バスケット	—
	ソコバスケット	—
	マット	—
	霜取ヘラ	—
	扉ヘラ	—
その他	鍵	2
		警報音報知
消費電力 (W, 50/60Hz)	187/195	
消費電流 (A, 50/60Hz)	3.21/3.07	
消費電力量 (kwh/月, 50/60Hz)	113.43/108.28	
製品重量 (kg)	約41	
内寸法 (mm)	W390×D390×H461(最大長)	
温度調節範囲	-60~-70℃	
電源コード (m)	約2.5	



※ 設置に際しての注意事項
 設置するには、以下のスペースを開けて下さい。
 左右各10cm、背面15cm、天井100cm

電源プラグ形状



仕様・外観につきましては改良の予告なしに変更することがあります。
 寸法表記は設計時の値であり、製造時に誤差が生じる事があります。



DAIREI CO., LTD

DESIGNER	DATE	DRAWING NO.	TITLE	MEMO
TANAKA	H28/03/03		ハイグレードフリーザー	
DRAWING	SCALE	SHEET NO.	MODEL	
			DHM-70 ₂	