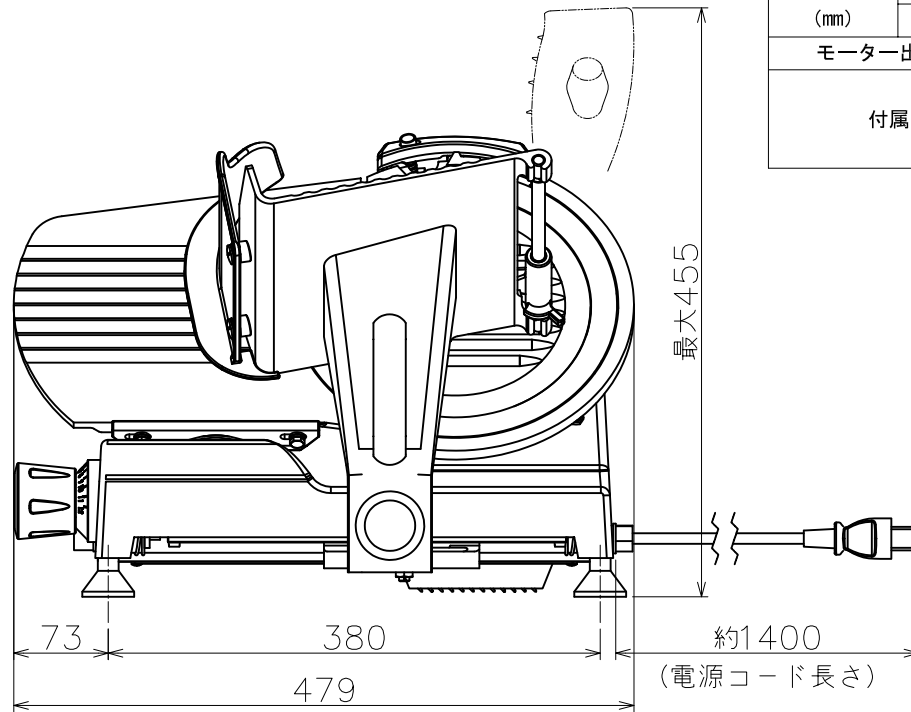
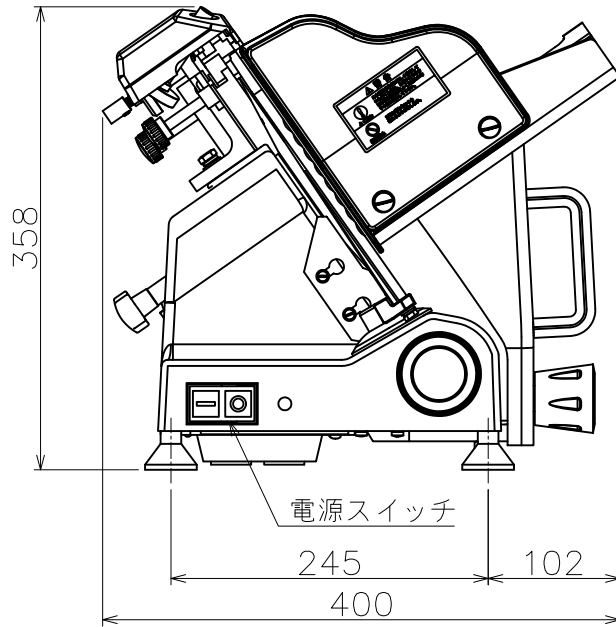


<仕様・定格>

型式	MS25HA	
品名	ミートスライサー	
外形寸法 (mm)	幅	400
	奥行	479
	高さ	358 (最大455)
製品質量 (kg)	16.4	
定格電圧 (V)	100	
定格周波数 (Hz)	50/60	
定格消費電力 (W)	92/106 (無負荷)	
定格電流 (A)	1.07/1.15 (無負荷)	
定格運転時間 (分)	30	
スライス厚さ (mm)	1~12	
食材寸法 (mm)	幅×高さ	180 170×130
	奥行	230
モーター出力 (W)	150	
付属品	刃物安全カバー	
	六角レンチ	
	取扱説明書	



記号	変更数	変更内容・理由	設定番号	年月日	担当	検図
REV. MARK	REV. QTY.	REVISIONS	REVISION NO.	DATE	REVISED	CHKD.
1		食材寸法の誤記訂正	KFN84026	21.6.3	中島 石川	

表面処理 FINISH		品名 PART NAME	外形図	材質 MATERIAL	—
色調 COLOR		標準加工アラサ ROUGHNESS	設計 DESIGNED BY	板厚 THICKNESS	—
通用規格など APPLICABLE		普通寸法差 TOLERANCE	中島 '19.11.8	三角法	1/3
		(標準外/指定/μ)	製図 DRAWN	尺度 SCALE	1/3
		▽▽▽ 0.8Z	中島 '19.11.8	図番 DRAWING NO.	MS25HA002
		▽▽▽ 6.3Z	石川 '19.11.12	株式会社 中部コーポレーション CHUBU CORPORATION	
		▽▽ 25Z	検査 CHECKED		
		▽ 100Z	承認 APPROVED		
		~	石川 '19.11.12		

検査図面配布先：発注部門 製造部 品質保証部 開発部
(必要に応じて追加・抹消)

本図は用済み後、必ず発行元へ返却のこと